

# Kugelpfrop-Hebekopf



**Verwendungsanleitung**

# Unsere Produkte aus dem Bereich BAUTECHNIK

## Dienstleistungen

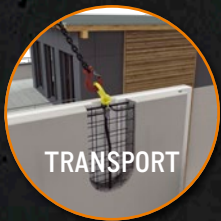
- » Vor-Ort-Versuche -> Wir stellen sicher, dass Ihre Anforderungen in unserer Planung genau erfasst werden.
- » Prüfberichte -> Zu Ihrer Sicherheit und zur Dokumentation.
- » Schulungen -> Das Wissen Ihrer Mitarbeiter aus Planung und Produktion wird von unseren Experten vor Ort, online oder über Webinar erweitert.
- » Planungshilfen -> Aktuelle Bemessungssoftware, Planungunterlagen, CAD-Daten uvm. jederzeit abrufbar unter [www.philipp-gruppe.de](http://www.philipp-gruppe.de).

## Hoher Anspruch an Produktsicherheit und Praxistauglichkeit

- » Enge Zusammenarbeit mit anerkannten Prüfinstituten und - sofern erforderlich - Zulassung unserer Lösungen.

## Technische Fachabteilung

- » Unser Experten-Team unterstützt Sie jederzeit in Ihrer Planungsphase mit detaillierten Planungsvorschlägen.



## INHALTSVERZEICHNIS

<b>DER PHILIPP KUGELKOPF-HEBEKOPF</b>	<b>Seite</b>	<b>4</b>
Zulässige Belastung	Seite	4
Abmessungen	Seite	4
Werkstoffe	Seite	4
Verwendung	Seite	4
Kennzeichnung	Seite	4
<b>ANWENDUNG</b>	<b>Seite</b>	<b>5</b>
Korrosionsschutz	Seite	5
Ankuppeln	Seite	5
Heben und Drehen	Seite	5
Abkuppeln	Seite	5
<b>SICHERHEIT</b>	<b>Seite</b>	<b>6</b>
Lastklassensystem	Seite	6
Sicherheitshinweise	Seite	6
<b>ABLEGEREIFE</b>	<b>Seite</b>	<b>7</b>
Ablegereife und Prüfservice	Seite	7
Prüflehre	Seite	7
<b>VERWENDUNG</b>	<b>Seite</b>	<b>8</b>

# Kugelkopf-Hebekopf

## DER PHILIPP KUGELKOPF-HEBEKOPF

Der Kugelkopf-Hebekopf gehört zum PHILIPP Transportankersystem und entspricht der VDI/BV-BS-Richtlinie „Transportanker und Transportankersysteme für Betonfertigteile“ (VDI/BV-BS 6205).

Bei der Anwendung des Kugelkopf-Hebekopfes ist diese Verwendungsanleitung, die Einbau- und Verwendungsanleitungen für die Kugelkopf-Transportanker sowie die Allgemeine Einbau- und Verwendungsanleitung zu beachten.

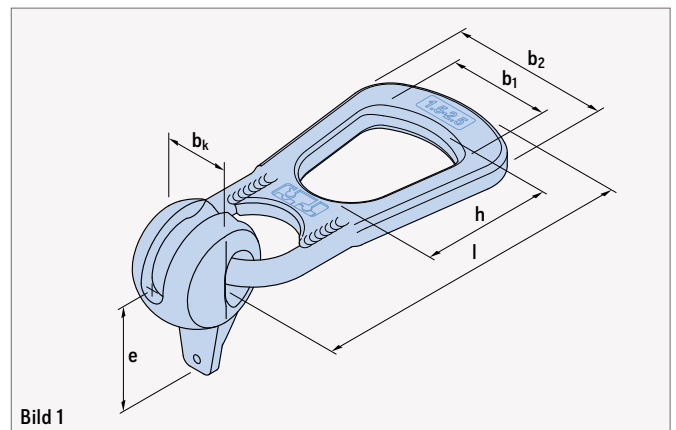


TABELLE 1: ZULÄSSIGE BELASTUNG UND ABMESSUNGEN

Artikel-Nr.	Typ	zul. F 0 - 90° (kN)	Abmessungen						Gewicht (kg)
			b <sub>1</sub> (mm)	b <sub>2</sub> (mm)	h (mm)	e (mm)	b <sub>k</sub> (mm)	l (mm)	
80-HKD-013	KK 1.3	13	46	78	70	53	33	158	0,9
80-HKD-025	KK 2.5	25	66	100	86	68	43	197	1,6
80-HKD-050	KK 5.0	50	72	125	88	95	56	240	3,4
80-HKD-100	KK 10.0	100	89	170	115	120	74	340	9,5
80-HKD-200	KK 20.0	200	130	218	150	165	112	453	23,2
80-HKD-320	KK 32.0	320	168	277	200	225	153	593	45,4
80-HKD-450	KK 45.0	450	163	292	200	225	153	597	50,0

### WERKSTOFFE

Der Kugelkopf-Hebekopf besteht aus einem widerstandsfähigen Stahlgussmaterial. Die darin eingearbeiteten Klauen dienen zur Aufnahme des Ankerkopfes. Der Kugelkopf-Hebekopf ist galvanisch verzinkt.

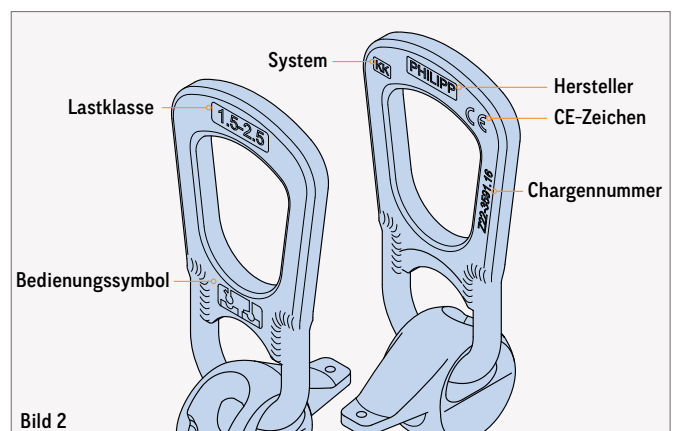
### VERWENDUNG

Der Kugelkopf-Hebekopf wird als Lastaufnahmemittel innerhalb des Transportankersystems verwendet. Das An- und Abkuppeln des Kugelkopf-Hebekopfes lässt sich schnell und einfach ausführen. Die Anwendung für die Lastfälle Axial-, Schräg- und Querzug ist möglich. Der Einbau von Produkten aus dem Kugelkopf-Transportankersystem erfordert den Einsatz von Kugelkopf-Aussparungskörpern. Die korrekte Lage des Ankers sowie ein einfaches und sicheres Ankuppeln des Kugelkopf-Hebekopfes ist dadurch sichergestellt.

### KENNZEICHNUNG

Der Kugelkopf-Hebekopf ist mit folgenden Angaben gekennzeichnet

- » Hersteller (PHILIPP)
- » Lastklasse (z. B. 1.5-2.5)
- » System (KK)
- » CE-Kennzeichen
- » Chargennummer
- » Bedienungssymbol



### KONFORMITÄTSERKLÄRUNG

Die Konformitätserklärung des Kugelkopf-Hebekopfes ist auf Anfrage erhältlich oder auf unserer Website [www.philipp-gruppe.de](http://www.philipp-gruppe.de) zu finden.



## ANWENDUNG

### KORROSIONSSCHUTZ

Der Korrosionsschutz des Kugelkopf-Transportankers kann durch vertieften Einbau erhöht werden. Der zusätzliche Aussparungskörper muss dennoch den voll funktionsfähigen Einsatz gemäß dieser Verwendungsanleitung gewährleisten und mindestens den Abmessungen der Tabelle 2 entsprechen.

TABELLE 2: ABMESSUNGEN VERTIEFTER EINBAU

Lastklasse	k (mm)	h (mm)
1.3	Ø 115	30
2.5	Ø 150	30
5.0	Ø 210	30
10.0	Ø 265	30
20.0	Ø 360	30
32.0	Ø 490	30
45.0	Ø 490	30

### ANKUPPELN

Der Kugelkopf-Hebekopf wird mit seiner Öffnung nach unten über den Ankerkopf gesetzt und durch Drehen der Lippe an den Kugelkopf-Transportanker angekuppelt (siehe Bild 4).

### HEBEN UND DREHEN

Der Kugelkopf-Hebekopf ist so konstruiert, dass ein unbeabsichtigtes Abkuppeln (auch ohne Belastung durch Anschlagmittel) nicht möglich ist. Beim Heben ist darauf zu achten, dass die Lippe der Kugel in Zugrichtung zeigt.

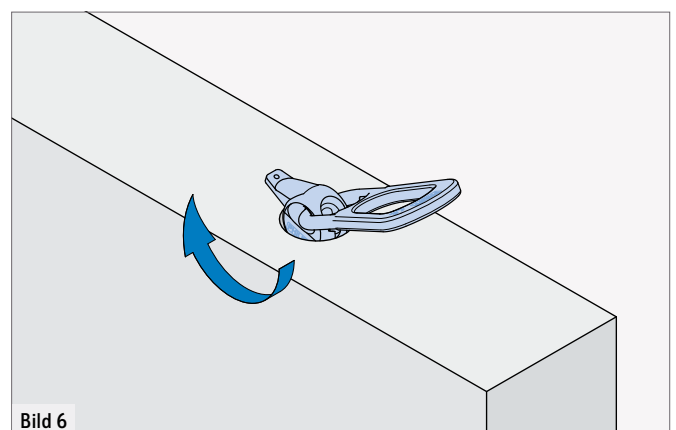
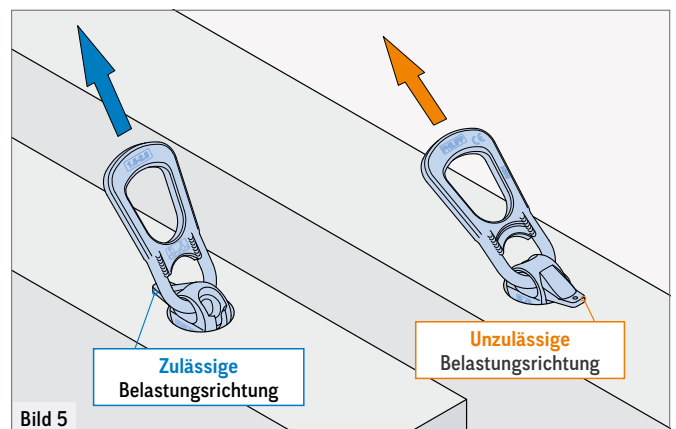
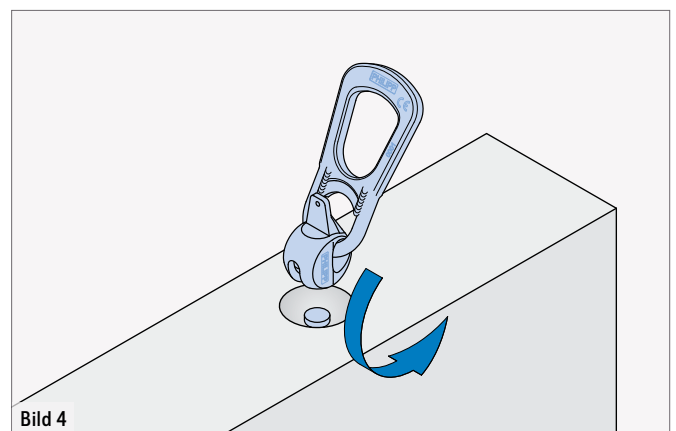
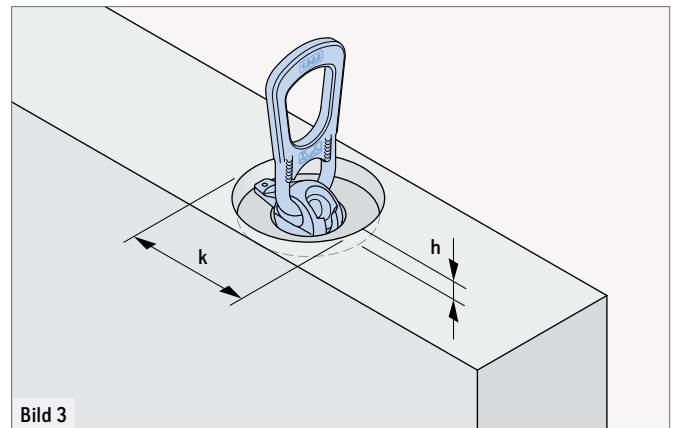
Der Kugelkopf-Hebekopf ist für Lastfälle in alle Richtungen geeignet (Axial-, Schräg- und Querzug).

Beim Drehen von Bauteilen ist besonders auf die Lippenstellung der Kugel des Kugelkopf-Hebekopfes zu achten. Diese muss auch hierbei immer in Zugrichtung zeigen (siehe Bild 5).

### ABKUPPELN

Zum Abkuppeln des Kugelkopf-Hebekopfes muss dieser entlastet werden.

Danach erfolgt durch Zurückdrehen der Lippe das Abkuppeln vom Kugelkopf-Transportanker (siehe Bild 6).

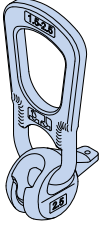
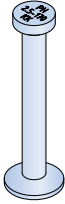


## SICHERHEIT

### LASTKLASSENSYSTEM

Die Komponenten des Kugelpf-Transportankersystems sind unterteilt in verschiedene Lastklassen. Jede Lastklasse eines Hebekopfes entspricht dabei einer oder mehrerer Lastklassen der Transportanker. Die Zuordnung hierfür ist in Tabelle 3 zu finden. Eine Verwechslung ist ausgeschlossen, da der Kugelpf-Hebekopf an einem Anker der falschen Lastklasse nicht angekuppelt werden kann.

**TABELLE 3: KOMBINATION VON KUGELKOPF-HEBEKOPF UND KUGELKOPF-TRANSPORTANKER**

Kugelpf-Hebekopf		Kugelpf-Transportanker	
	Typ ①	Typ ①	
	KK 1.3	KK 1.3	
	KK 2.5	KK 2.5	
	KK 5.0	KK 4.0	
		KK 5.0	
	KK 10.0	KK 7.5	
		KK 10.0	
	KK 20.0	KK 15.0	
		KK 20.0	
KK 32.0	KK 32.0		
KK 45.0	KK 45.0		

① Typ (System / Lastklasse)

### SICHERHEITSHINWEISE

Der Kugelpf-Hebekopf gilt als Lastaufnahmemittel und ist deshalb gemäß den Bestimmungen der DGUV Regel 109-017, Punkt 8.2, jährlich zu überprüfen. Diese Prüfung ist von einer zur Prüfung befähigten Person vorzunehmen und obliegt dem Verantwortungsbereich des Unternehmers. Je nach Einsatzbedingungen des Kugelpf-Hebekopfes können Prüfungen in kürzeren Abständen als einem Jahr erforderlich sein. Dies gilt z. B. bei besonders häufigem Einsatz, bei erhöhtem Verschleiß, bei Korrosion oder Hitzeeinwirkung. Generell sind die jeweils aktuellen Unfallverhütungsvorschriften zu beachten. Die richtige Hakengröße und Hakenform ist zu beachten, da dadurch die Standzeit verlängert werden kann.



### SCHWEISSUNGEN

Schweißungen oder andere starke Wärmebeeinflussungen am Kugelpf-Hebekopf sind unzulässig.

Wird der Kugelpf-Hebekopf mit außergewöhnlichen Belastungen (z. B. durch ein Schadensereignis) beansprucht, die seine Tragfähigkeit beeinflussen, ist er einer außerordentlichen Prüfung durch eine zur Prüfung befähigten Person zu unterziehen. Die Prüfung erfolgt nach den unter Punkt „Ablegereife und Prüfservice“ aufgeführten Kriterien.

## ABLEGEREIFE

### ABLEGEREIFE UND PRÜFSERVICE

Die Ablegereife des Kugelkopf-Hebekopf richtet sich nach den Bestimmungen der DGUV Regel 109-017, Punkt 8.4.

Vor der Überprüfung ist der Kugelkopf-Hebekopf zu reinigen. Bei der Prüfung sind folgende Kriterien zu beachten. Bei einer einzigen Übereinstimmung der unten genannten Punkte ist der Kugelkopf-Hebekopf ablegereif und darf nicht mehr verwendet werden.

- » Bei plastischen Verformungen ist die Ablegereife des Kugelkopf-Hebekopfes erreicht. Diese Verformungen können z.B. sein: verbogenes Kupplungsglied oder Druckstellen durch Anschlagmittel etc.
- » Riss in Kugel oder Kupplungsglied
- » Bei Über- bzw. Unterschreitung der zulässigen Verschleißmaße ist ebenfalls die Ablegereife erreicht (siehe Tabelle 4 und Bild 7).

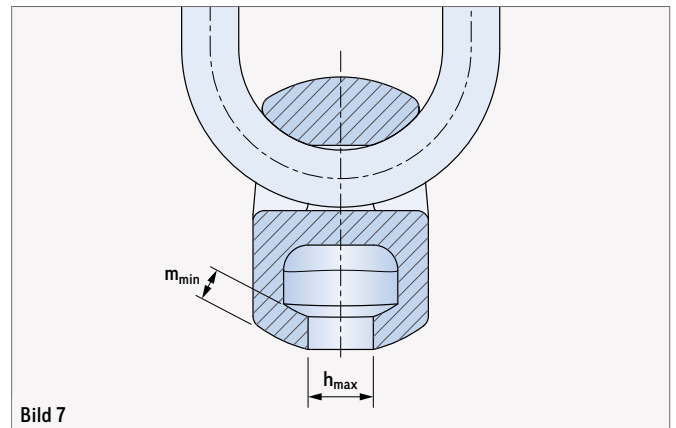


Bild 7

TABELLE 4: GRENZMASSE FÜR ABNUTZUNG

Lastklasse	Maximum $h_{max}$ (mm)	Minimum $m_{min}$ (mm)
1,0 - 1,3	13,5	5,5
1,5 - 2,5	18,0	6,0
3,0 - 5,0	25,0	7,5
6,0 - 10,0	33,5	13,5
12,0 - 20,0	48,5	18,0
32,0	60,0	25,0
45,0	60,0	25,0

### BESCHÄDIGUNGEN

Die Weiternutzung beschädigter oder ablegereifer Lastaufnahmemittel ist unzulässig.

### PRÜFLEHRE

PHILIPP bietet zum schnellen und einfachen Prüfen der Verschleißmaße an einem Kugelkopf-Hebekopf eine Prüflehre an. Mit Hilfe dieser Prüflehre kann sowohl die Maulweite  $h_{max}$  als auch die Lippendicke  $m_{min}$  geprüft und somit u.a. eine Ablegereife bestimmt werden (siehe Tabelle 4 und Bild 7).

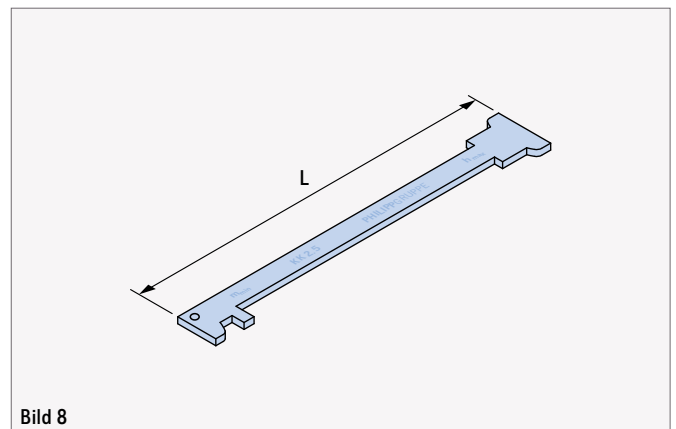


Bild 8

### HINWEIS

Weitere Informationen zum Thema Ablegereife und Prüfservice sind in unserem Dokument „UVV-Prüfung - Alles auf einen Blick“ zu finden.



TABELLE 5: PRÜFLEHRE

Artikel-Nr.	Typ	L (mm)
80PL013	KK 1,3	145
80PL025	KK 2,5	168
80PL050	KK 5,0	182
80PL100	KK 10,0	215
80PL200	KK 20,0	245
80PL320	KK 32,0 / KK 45,0	265

# Kugelkopf-Hebekopf

## VERWENDUNG

Die Prüfung der Maulweite auf Ablegereife erfolgt wie in Bild 9 dargestellt. Die Prüflehre wird mit der mit  $h_{max}$  gekennzeichneten Seite in die Ankernut der Kugel eingeführt. Hier darf sie sich nicht horizontal in die Ankernut einbringen lassen (Bild 9a). Ist dies jedoch möglich (Bild 9b), ist der Kugelkopf-Hebekopf ablegereif und darf nicht mehr verwendet werden.

Die Prüfung der Lippendicke erfolgt mit der mit  $m_{min}$  gekennzeichneten Seite. Hier darf sich die Kontur der Prüflehre nicht komplett über die Lippe der Kugel schieben lassen (Bild 10a). Ist dies möglich (Bild 10b), ist der Kugelkopf-Hebekopf ebenfalls ablegereif und darf nicht mehr verwendet werden.

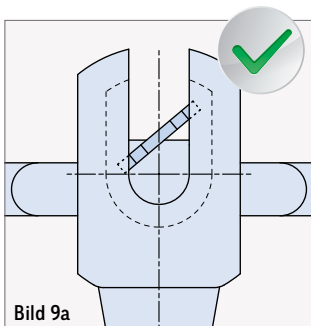
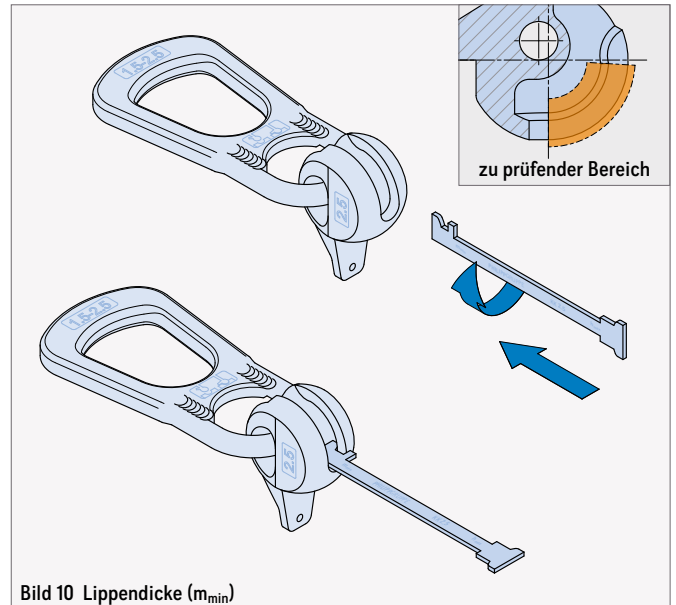
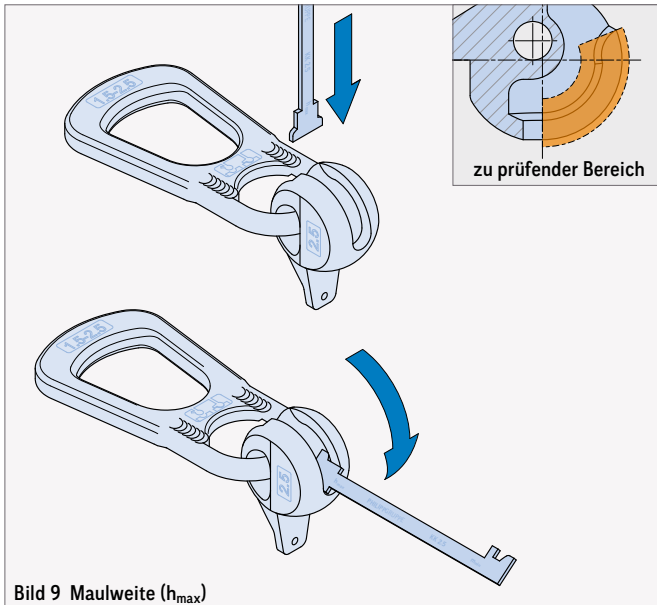


Bild 9a

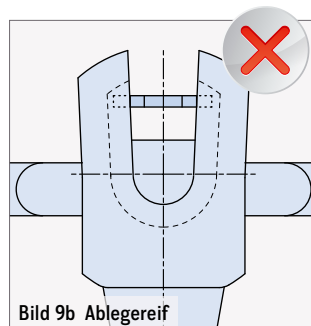


Bild 9b Ablegereif

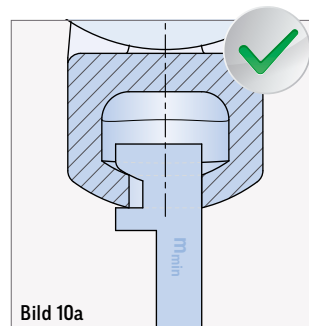


Bild 10a

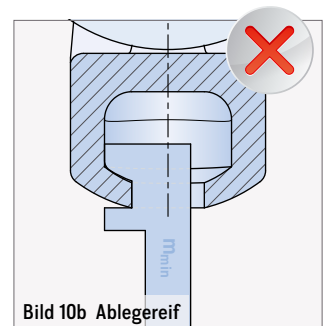


Bild 10b Ablegereif

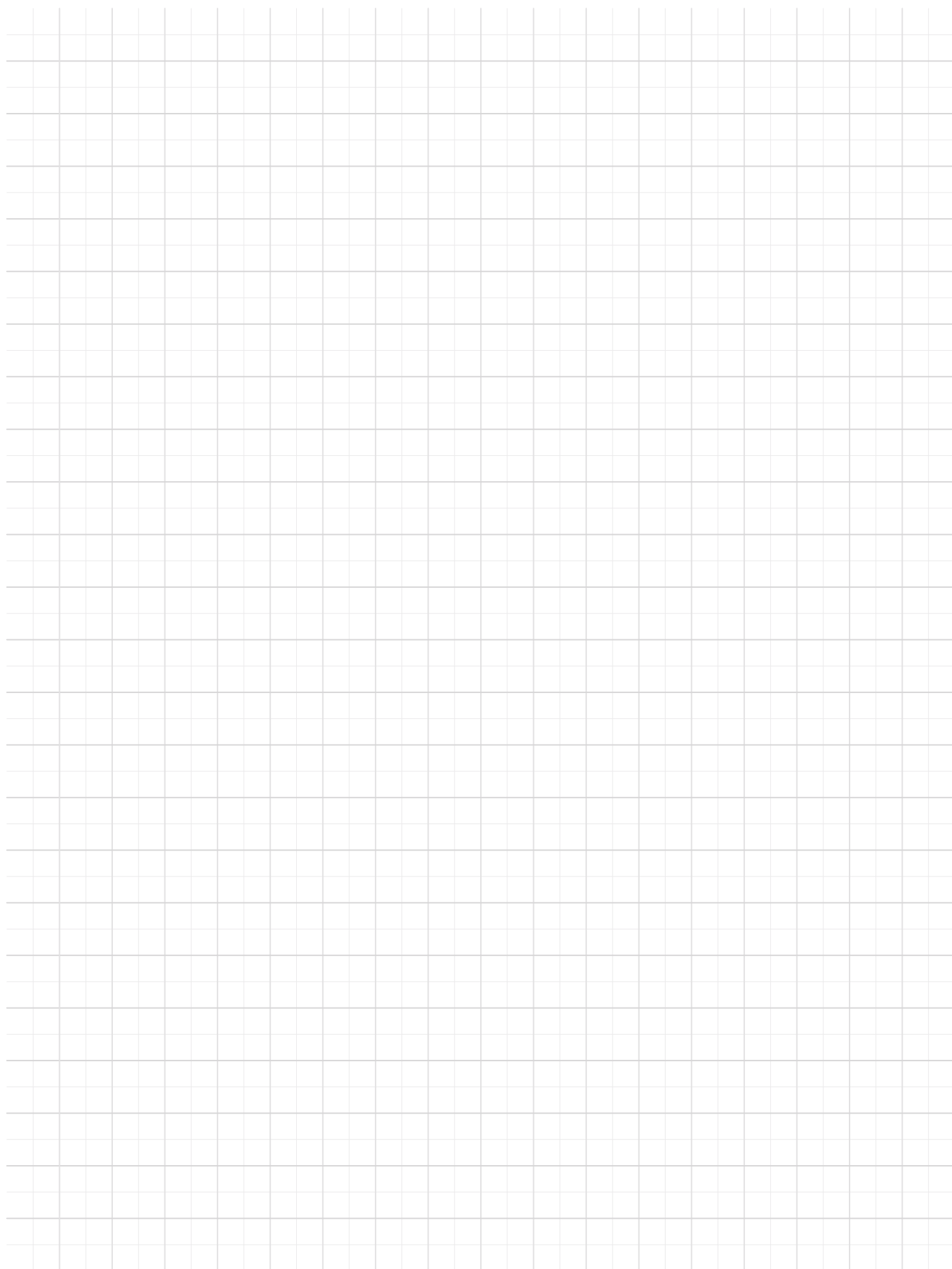


### PRÜFSERVICE

Wenn Sie eine ordnungsgemäße und dokumentierte Überprüfung wünschen, steht Ihnen unser Prüfservice unter der Rufnummer +49 6021 40 27-700 jederzeit zur Verfügung.



## NOTIZEN





**PHILIPP GmbH  
Hauptsitz**

Lilienthalstraße 7-9  
63741 Aschaffenburg

+49 6021 40 27-0

info@philipp-gruppe.de

**PHILIPP GmbH  
Produktion und Logistik**

Hauptstraße 204  
63814 Mainaschaff

+49 6021 40 27-0

info@philipp-gruppe.de

**PHILIPP GmbH  
Niederlassung Coswig**

Roßlauer Straße 70  
06869 Coswig/Anhalt

+49 34903 6 94-0

info@philipp-gruppe.de

**PHILIPP GmbH  
Niederlassung Neuss**

Sperberweg 37  
41468 Neuss

+49 2131 3 59 18-0

info@philipp-gruppe.de



**PHILIPP Vertriebs GmbH**

Pfaffing 36  
5760 Saalfelden / Salzburg

+43 6582 7 04 01

info@philipp-gruppe.at



Besuchen Sie uns!

[www.philipp-gruppe.de](http://www.philipp-gruppe.de)