

PHILIPPGRUPPE

PHILIPP Wirbelstar KH



Transport- und Montagesysteme für den Fertigteilbau

■ Technische Fachabteilung

Unsere Mitarbeiter unterstützen Sie gerne in Ihrer Planungsphase mit Einbau- und Verwendungsvorschlägen zum Einsatz unserer Transport- und Montagesysteme für den Fertigteilbau.

■ Sonderausführungen

Individuell für Ihren speziellen Anwendungsfall.

■ Praktische Versuche vor Ort

Wir stellen sicher, dass unsere Konzepte genau auf Ihre Anforderungen zugeschnitten sind.

■ Prüfberichte

Zur Dokumentation und zu Ihrer Sicherheit.

■ Vor-Ort-Service

Gerne schulen unsere Ingenieure Ihre Techniker und Produktionsmitarbeiter bei Ihnen im Fertigteilwerk, beraten beim Einbau von Fertigteilen und helfen bei der Optimierung Ihrer Produktionsabläufe.

■ Hohe Anwendungssicherheit unserer Produkte

Enge Zusammenarbeit mit staatlichen Materialprüfungsanstalten (MPA) und - wenn erforderlich - bauaufsichtliche Zulassung unserer Produkte und Lösungen.

■ Software-Lösungen

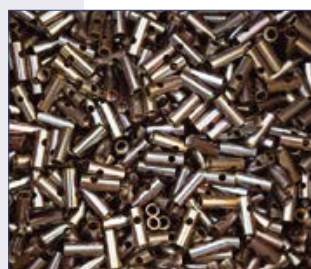
Bemessungsprogramme, Berechnungssoftware, Animationsfilme sowie Einbauteilkataloge finden Sie immer aktuell unter www.philipp-gruppe.de.

■ Kontakt Technik

Telefon: +49 (0) 6021 / 40 27-318
Fax: +49 (0) 6021 / 40 27-340
E-Mail: technik@philipp-gruppe.de

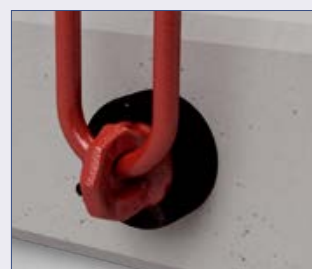
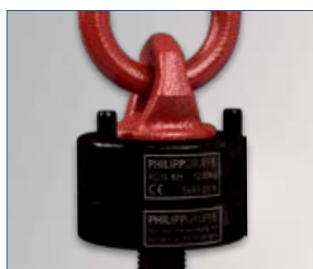
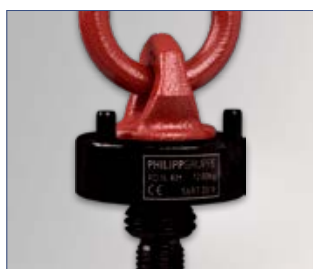
■ Kontakt Vertrieb

Telefon: +49 (0) 6021 / 40 27-300
Fax: +49 (0) 6021 / 40 27-340
E-Mail: vertrieb@philipp-gruppe.de



Inhaltsverzeichnis

■ Der Wirbelstar KH	Seite	4
■ Werkstoff	Seite	4
■ Kennzeichnung	Seite	4
■ Verwendung	Seite	4
■ Verwendung / Sicherheit	Seite	5
■ Sicherheitshinweise	Seite	5
■ Prüfung	Seite	6
■ Ablegereife und Prüfservice	Seite	6



Der PHILIPP Wirbelstar KH

Der Wirbelstar KH ist Teil des PHILIPP Transportankersystems und entspricht der VDI/BV-BS-Richtlinie „Transportanker und Transportankersysteme für Betonfertigteile“ (VDI/BV-BS 6205).

Bei der Anwendung des Wirbelstar KH sind diese Verwendungsanleitung, die Einbau- und Verwendungsanleitung des jeweiligen Gewindetransportankers sowie die Allgemeine Einbau- und Verwendungsanleitung zu beachten. Der Wirbelstar KH ist geeignet für die Lastfälle Axial-, Schräg- und Querkzug.

Tabelle 1: Zulässige Belastungen und Abmessungen

Artikel-Nr. ①	Typ	zul. F 0°- 90° [kN]	Abmessungen								Gewicht [kg/Stck]
			RD	RD ₂	ØD ₁	b	h	e ₁	e ₂	h ₁	
62WS12KH	RD 12	5,0	12	24	47	35	125	14	18	52	0,64
62WS14KH	RD 14	8,0	14	24	52	35	126	14	20	53	0,73
62WS16KH	RD 16	12,0	16	24	56	35	151	14	23	53	0,88
62WS18KH	RD 18	16,0	18	24	59	60	152	14	26	77	1,61
62WS20KH	RD 20	20,0	20	24	70	60	158	14	29	76	1,91
62WS24KH	RD 24	25,0	24	24	74	75	186	14	34	81	2,52
62WS30KH	RD 30	40,0	30	30	90	90	219	18	46	96	4,28
62WS36KH	RD 36	63,0	36	42	101	100	255	18	55	124	7,03
62WS42KH	RD 42	80,0	42	42	110	100	256	18	64	125	8,30
62WS52KH	RD 52	125,0	52	52	130	140	344	22	78	157	16,35

① Auch mit M-Gewinde erhältlich (Artikel-Nr. 62WS__MKH)
- Die Gewichtskraft einer Masse von 1,0 t entspricht 10,0 kN.

Werkstoff

Der Wirbelstar KH besteht aus einem Ringzapfen mit Aufhängeglied, einem drehbar gelagerten Unterteil sowie einer aufschraubbaren Druckplatte.

Kennzeichnung

Der Wirbelstar KH ist mit folgenden Angaben gekennzeichnet:

- Hersteller
- Typ (System / Lastklasse)
- CE-Kennzeichen ②
- Serien-Nr.
- Herstellungsjahr



② Die EG-Konformitätserklärung des Wirbelstar KH ist auf Anfrage erhältlich oder auf unserer Website www.philipp-gruppe.de zu finden.

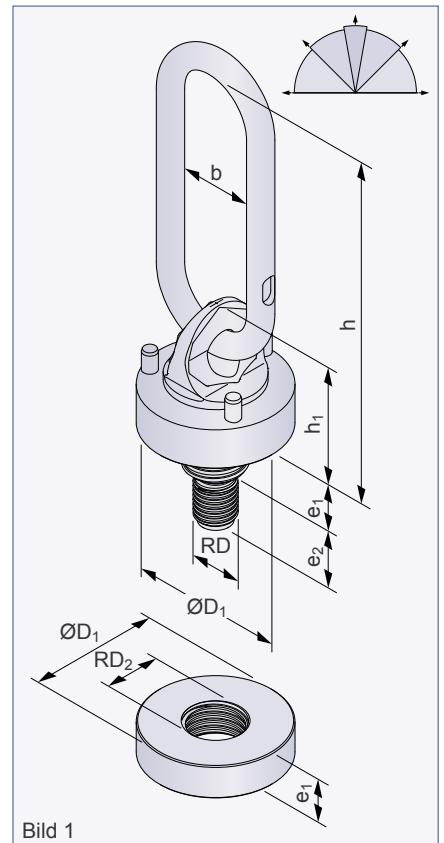


Bild 1

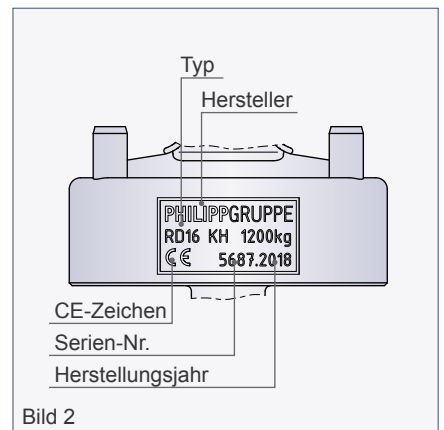


Bild 2

Verwendung

Der Wirbelstar KH wird als Lastaufnahmemittel innerhalb des Gewindetransportankersystems verwendet und ist mit speziellem Rundgewinde (mit metrischer Steigung) oder metrischem Gewinde erhältlich. Der Wirbelstar KH ist handfest in den Gewinde-Transportanker einzudrehen, bis die Unterseite des Wirbelstar KH vollflächigen Druckkontakt mit der Oberfläche des Bauteils hat. Dies ist besonders wichtig, da sich der Wirbelstar KH beim Abheben über diese Fläche am Bauteil abstützt (siehe Bild 4). Dadurch kann ein unzulässiges Verbiegen des Gewindedetails verhindert werden. Zum Lösen des Wirbelstar KH wird das Aufhängeglied verwendet. Hierfür ist es durch den Ringzapfen zu ziehen, um mit der dafür vorgesehenen Aussparung unter 90° (siehe Bild 3) in einen der drei Stifte am Umfang des Wirbelstar KH einzugreifen. Dadurch entsteht ein wirksamer Hebelarm, der ein einfaches Lösen des Wirbelstar KH ohne zusätzliches Werkzeug ermöglicht.

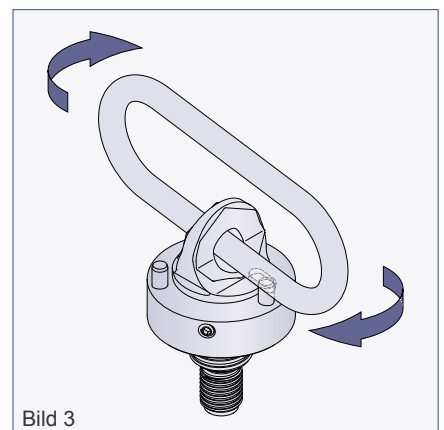


Bild 3

Verwendung / Sicherheit

Der Wirbelstar KH kann durch seine Doppelgewindekonstruktion sowohl als Wirbelstar KH (KH-System, siehe Bild 4) als auch als normaler Wirbelstar (WS-System mit Adapterscheibe, siehe Bild 5) eingesetzt werden. Bei Verwendung des Wirbelstar KH ohne Adapterscheibe (KH-System) muss der Einbau der Transportanker mit folgenden Haltestopfen erfolgen:

- Kunststoff: 72KH12 - 72KH24
- Stahl: 72KH12STAHL - 72KH52STAHL
- Magnet: 72MAXKH12ST - 72MAXKH52ST

Bei Verwendung des Wirbelstar KH mit Adapterscheibe (WS-System) ist entweder ein oberflächenbündiger Einbau oder ein vertiefter Einbau mit folgenden Aussparungstellern möglich:

- Kunststoff: 72KHN36WS - 72KHN52WS
- Stahl: 72SAT12K - 72SAT60K
- Magnet: 72SATM12K - 72SATM60K



i Die Verwendungsanleitungen für das KH-System und WS-System sind zu beachten!

i Bei der Verwendung des Wirbelstar KH zieht sich der Aufhängekopf des Wirbelstar aufgrund seiner Kugellagerung auch nach Erreichen der Nenntragfähigkeit in die richtige Schräg- oder Querszugrichtung, ohne dabei das Unterteil des Wirbelstar KH zu lösen. Dadurch ist der Wirbelstar KH eine optimale Lösung zum Aufstellen liegend gefertigter Wandelemente.

Sicherheitshinweise

Der Wirbelstar KH gilt als Lastaufnahmemittel und ist deshalb gemäß den Bestimmungen der DGUV-Regel 100-500, Kapitel 2.8 Abschnitt 3.15.4, jährlich zu überprüfen. Diese Prüfung ist von einem Sachkundigen vorzunehmen und obliegt dem Verantwortungsbereich des Unternehmers. Je nach den Einsatzbedingungen des Wirbelstar KH können Prüfungen in kürzeren Abständen als einem Jahr erforderlich sein. Dies gilt z.B. bei besonders häufigem Einsatz, bei erhöhtem Verschleiß, bei Korrosion oder Hitzeeinwirkung.

Der Wirbelstar KH ist so konstruiert, dass keine Wartungen erforderlich sind. Ein Eindringen von Schmutz in die Kugellagerung kann nahezu ausgeschlossen werden. Generell sind die jeweils aktuellen Unfallverhütungsvorschriften zu beachten. Die richtige Hakengröße und Hakenform ist zu beachten, da dadurch die Standzeit verlängert werden kann.

Wenn während der Anwendung oder einer Überprüfung festgestellt wird, dass sich Ringzapfen und Unterteil nur schwer gegeneinander verdrehen lassen, muss der Wirbelstar KH durch die PHILIPP GmbH instandgesetzt werden.

Wird der Wirbelstar KH mit außergewöhnlichen Belastungen (z.B. durch ein Schadensereignis) beansprucht, die seine Tragfähigkeit beeinflussen, ist er einer außerordentlichen Prüfung durch einen Sachkundigen zu unterziehen. Die Prüfung erfolgt nach den unter Punkt „Ablegereife und Prüfservice“ aufgeführten Kriterien.

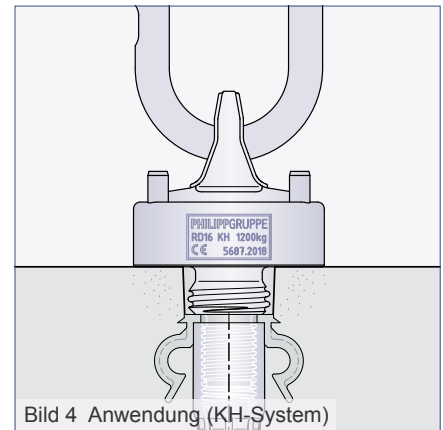


Bild 4 Anwendung (KH-System)

! Die Verwendung von unzulässigen Aussparungstellern kann zu einer Reduzierung der Tragfähigkeit und zum Versagen des Wirbelstar KH oder der Transportanker führen.

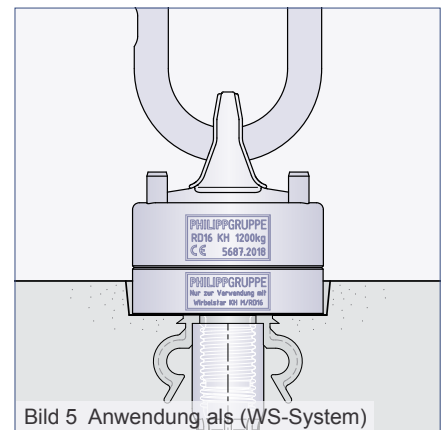


Bild 5 Anwendung als (WS-System)

! Bei Verwendung von nur einem Wirbelstar KH beim Heben von Fertigteilen ist darauf zu achten, dass der Wirbelstar KH gegen Herausdrehen gesichert ist.

! Die Weiternutzung beschädigter oder ablegereifer Lastaufnahmemittel ist unzulässig.

! Schweißungen oder andere starke Wärmebeeinflussungen am Wirbelstar KH sind unzulässig.

Prüfung

Ablegereife und Prüfservice

Die Ablegereife des Wirbelstar KH richtet sich nach den Bestimmungen der DGUV-Regel 100-500, Kapitel 2.8 Abschnitt 3.15.4.

Vor der Überprüfung ist der Wirbelstar zu reinigen. Bei der Prüfung sind folgende Kriterien zu beachten. Bei einer einzigen Übereinstimmung der unten genannten Punkte ist der Wirbelstar ablegereif und darf nicht mehr verwendet werden.

- Bruch des Aufhängeglieds
- Verformung des Aufhängeglieds (Bild 6)
- Druckstellen am Aufhängeglied durch ein Anschlagmittel
- Risse oder die Tragfähigkeit beeinträchtigende Korrosionsnarben
- Verbogener Gewindezapfen
- Beschädigung des Gewindes
- Schweißungen oder andere starke Wärmebeeinflussungen
- Kennzeichnung nicht mehr lesbar
- Über- bzw. Unterschreitung der zulässigen Prüfmaße (Tabelle 2 und 3)

Das Aufhängeglied ist sowohl auf eine mögliche Längung sowie eine Verjüngung des Durchmessers zu überprüfen (siehe Bild 7). Die Ablegereife des Wirbelstar KH ist hierbei erreicht, wenn das Aufhängeglied eine Längung von 5 % erreicht oder der Durchmesser des Aufhängeglieds eine Verjüngung von 10 % aufweist (Verschleißmaße siehe Tabelle 2).

Tabelle 2: Prüfmaße des Aufhängegliedes				
Lastklasse	T [mm]	T _{max} [mm]	Ød [mm]	d _{min} [mm]
12	85	89	10	9,0
14	85	89	10	9,0
16	110	116	10	9,0
18	95	100	16	14,4
20	102	107	16	14,4
24	125	131	18	16,2
30	148	155	22	19,8
36	160	168	26	23,4
42	160	168	26	23,4
52	220	231	36	32,4

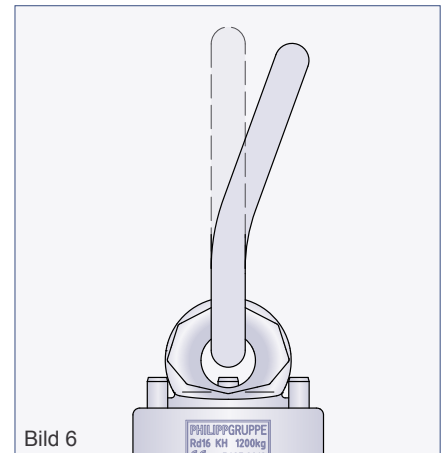


Bild 6

$$\frac{d_1 + d_2}{2} > d_{\min}$$

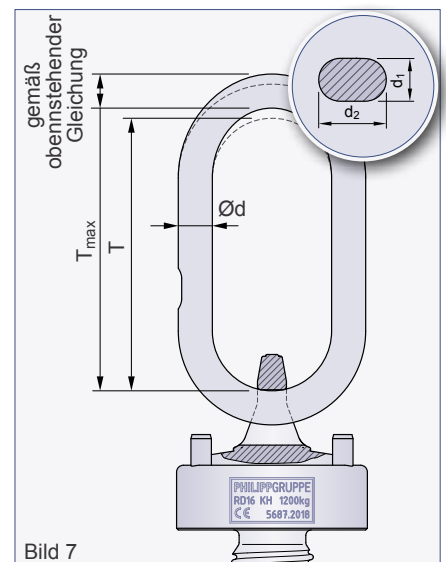


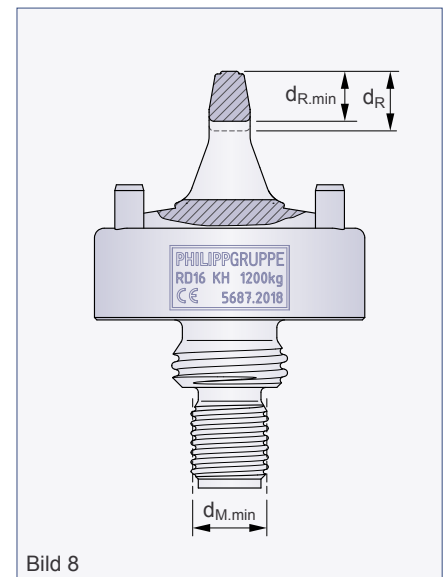
Bild 7

Prüfung

Bei der Prüfung des Ringzapfens ist auf den Verschleiß des Ringzapfendurchmessers zu achten. Die Ablegereife hierfür ist erreicht, wenn der Ringzapfen eine Verjüngung von 10 % aufweist (siehe Bild 8, Tabelle 3). Der Außendurchmesser des Gewindes ist ebenfalls gemäß Bild 8 und Tabelle 3 zu prüfen.

Tabelle 3: Prüfmaße des Ringzapfens

Lastklasse	$d_{M,min}$ [mm]	d_R [mm]	$d_{R,min}$ [mm]
12	11,50	10,0	9,0
14	13,50	10,0	9,0
16	15,45	10,0	9,0
18	17,40	17,0	15,3
20	19,40	17,0	15,3
24	23,40	17,0	15,3
30	29,40	22,0	19,8
36	35,40	28,0	25,2
42	41,20	28,0	25,2
52	51,20	30,0	27,0



Wenn Sie eine ordnungsgemäße und dokumentierte Überprüfung wünschen, steht Ihnen unser Prüfservice unter der Rufnummer +49 (0) 6021 / 40 27-700 jederzeit zur Verfügung.



Weitere Informationen zum Thema Ablegereife und Prüfservice sind in unserem Dokument „UVV-Prüfung - Alles auf einen Blick“ zu finden.



Vertrauen Sie auf unsere Stärke, durch pure Leistung zu überzeugen.
Dafür unternehmen wir alles und treten jeden Tag an, um unsere Standards
kontinuierlich weiter zu entwickeln. Die Welt ist in Bewegung. Wir geben ihr Halt.

Willkommen bei der PHILIPP Unternehmensgruppe.

Nachhaltig
und **wertvoll**

PHILIPPGRUPPE



PHILIPP GmbH
Lilienthalstrasse 7-9
D-63741 Aschaffenburg
Tel.: + 49 (0) 6021 / 40 27-0
Fax: + 49 (0) 6021 / 40 27-440
info@philipp-gruppe.de

24 Std. Hydraulikservice
+ 49 (0) 6021 / 40 27-500

PHILIPP GmbH
Roßlauer Strasse 70
D-06869 Coswig/Anhalt
Tel.: + 49 (0) 34903 / 6 94-0
Fax: + 49 (0) 34903 / 6 94-20
info@philipp-gruppe.de

24 Std. Hydraulikservice
+ 49 (0) 6021 / 40 27-500

PHILIPP GmbH
Sperberweg 37
D-41468 Neuss
Tel.: + 49 (0) 2131 / 3 59 18-0
Fax: + 49 (0) 2131 / 3 59 18-10
info@philipp-gruppe.de

24 Std. Hydraulikservice
+ 49 (0) 2131 / 3 59 18-333

PHILIPP ACON Hydraulik GmbH
Hinter dem grünen Jäger 3
D-38836 Dardesheim
Tel.: + 49 (0) 39422 / 95 68-0
Fax: + 49 (0) 39422 / 95 68-29
info@philipp-gruppe.de



PHILIPP Vertriebs GmbH
Leogangerstraße 21
A-5760 Saalfelden / Salzburg
Telefon + 43 (0) 6582 / 7 04 01
Telefax + 43 (0) 6582 / 7 04 01 20
info@philipp-gruppe.at

Besuchen Sie uns im Internet unter: www.philipp-gruppe.de