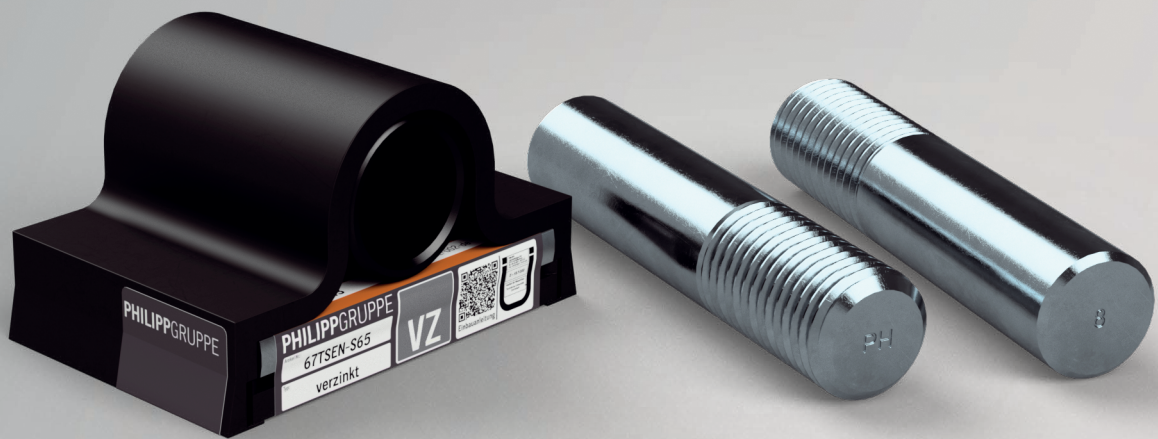


Trittschallschutzsystem TSS



Allgemeine bauaufsichtliche Zulassung (Z-15.7-332)

Unsere Produkte aus dem Bereich BAUTECHNIK

Dienstleistungen

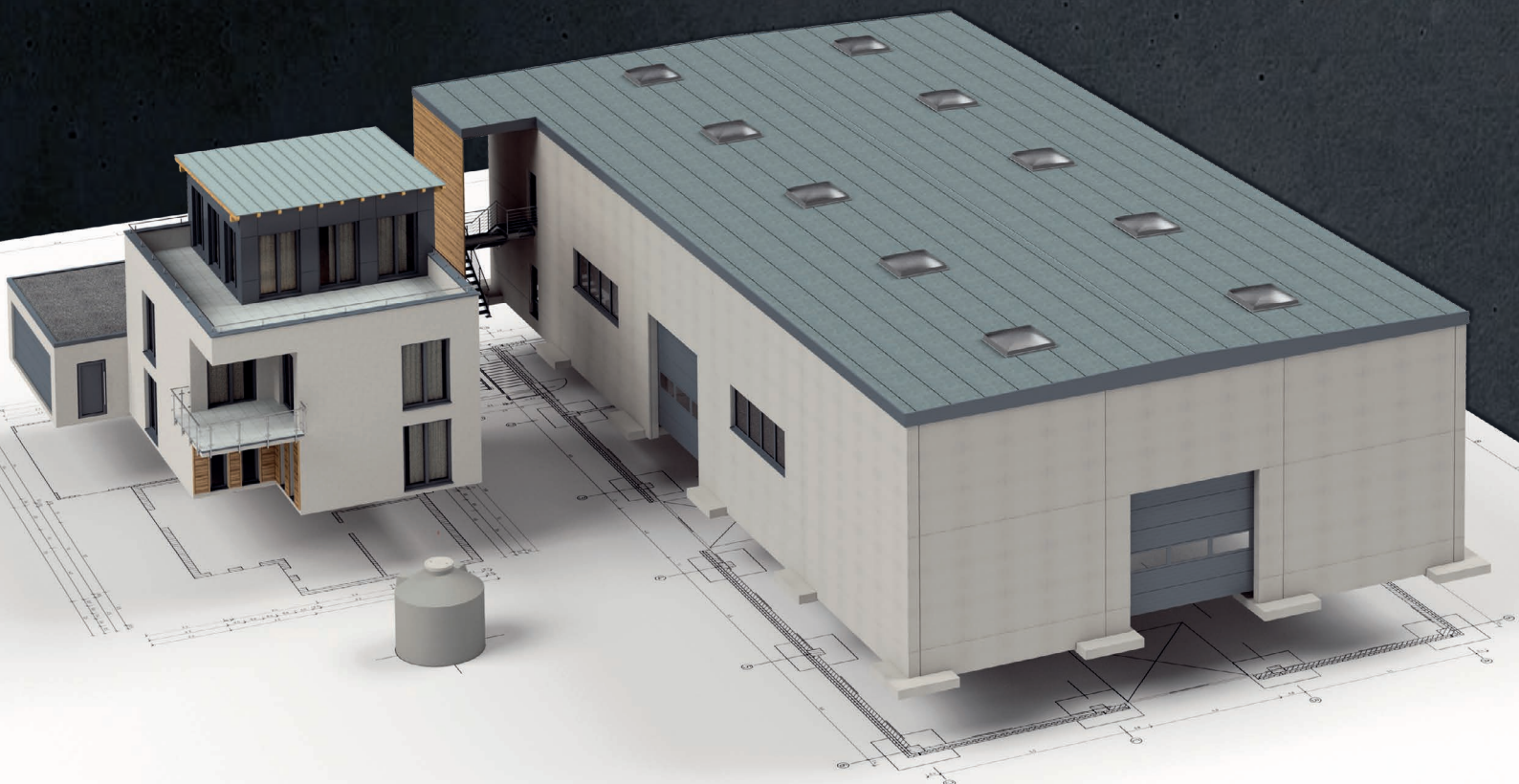
- » Vor-Ort-Versuche -> Wir stellen sicher, dass Ihre Anforderungen in unserer Planung genau erfasst werden.
- » Prüfberichte -> Zu Ihrer Sicherheit und zur Dokumentation.
- » Schulungen -> Das Wissen Ihrer Mitarbeiter aus Planung und Produktion wird von unseren Experten vor Ort, online oder über Webinar erweitert.
- » Planungshilfen -> Aktuelle Bemessungssoftware, Planungunterlagen, CAD-Daten uvm. jederzeit abrufbar unter www.philipp-gruppe.de.

Hoher Anspruch an Produktsicherheit und Praxistauglichkeit

- » Enge Zusammenarbeit mit anerkannten Prüfinstituten und - sofern erforderlich - Zulassung unserer Lösungen.

Technische Fachabteilung

- » Unser Experten-Team unterstützt Sie jederzeit in Ihrer Planungsphase mit detaillierten Planungsvorschlägen.



Eine vom Bund und den Ländern gemeinsam
getragene Anstalt des öffentlichen Rechts

**Zulassungs- und Genehmigungsstelle
für Bauprodukte und Bauarten**

Datum:

08.11.2023

Geschäftszeichen:

I 27-1.15.7-46/23

**Allgemeine
bauaufsichtliche
Zulassung/
Allgemeine
Bauartgenehmigung**

Nummer:

Z-15.7-332

Antragsteller:

PHILIPP GmbH

Lilienthalstraße 7-9

63741 Aschaffenburg

Geltungsdauer

vom: **1. November 2023**

bis: **1. November 2028**

Gegenstand dieses Bescheides:

PHILIPP Trittschallschutzsystem

zur Verbindung zwischen Stahlbetonbauteilen oder Mauerwerk und Stahlbetonbauteilen

Der oben genannte Regelungsgegenstand wird hiermit allgemein bauaufsichtlich
zugelassen/ genehmigt.

Dieser Bescheid umfasst sieben Seiten und neun Anlagen.

Der Gegenstand ist erstmals am 11. Oktober 2018 allgemein bauaufsichtlich zugelassen worden.

DIBt

Allgemeine bauaufsichtliche Zulassung/
Allgemeine Bauartgenehmigung
Nr. Z-15.7-332



Seite 2 von 7 | 8. November 2023

I ALLGEMEINE BESTIMMUNGEN

- 1 Mit diesem Bescheid ist die Verwendbarkeit bzw. Anwendbarkeit des Regelungsgegenstandes im Sinne der Landesbauordnungen nachgewiesen.
- 2 Dieser Bescheid ersetzt nicht die für die Durchführung von Bauvorhaben gesetzlich vorgeschriebenen Genehmigungen, Zustimmungen und Bescheinigungen.
- 3 Dieser Bescheid wird unbeschadet der Rechte Dritter, insbesondere privater Schutzrechte, erteilt.
- 4 Dem Verwender bzw. Anwender des Regelungsgegenstandes sind, unbeschadet weiter gehender Regelungen in den "Besonderen Bestimmungen", Kopien dieses Bescheides zur Verfügung zu stellen. Zudem ist der Verwender bzw. Anwender des Regelungsgegenstandes darauf hinzuweisen, dass dieser Bescheid an der Verwendungs- bzw. Anwendungsstelle vorliegen muss. Auf Anforderung sind den beteiligten Behörden ebenfalls Kopien zur Verfügung zu stellen.
- 5 Dieser Bescheid darf nur vollständig vervielfältigt werden. Eine auszugsweise Veröffentlichung bedarf der Zustimmung des Deutschen Instituts für Bautechnik. Texte und Zeichnungen von Werbeschriften dürfen diesem Bescheid nicht widersprechen, Übersetzungen müssen den Hinweis "Vom Deutschen Institut für Bautechnik nicht geprüfte Übersetzung der deutschen Originalfassung" enthalten.
- 6 Dieser Bescheid wird widerruflich erteilt. Die Bestimmungen können nachträglich ergänzt und geändert werden, insbesondere, wenn neue technische Erkenntnisse dies erfordern.
- 7 Dieser Bescheid bezieht sich auf die von dem Antragsteller gemachten Angaben und vorgelegten Dokumente. Eine Änderung dieser Grundlagen wird von diesem Bescheid nicht erfasst und ist dem Deutschen Institut für Bautechnik unverzüglich offenzulegen.

II BESONDERE BESTIMMUNGEN

1 Regelungsgegenstand und Verwendungs- bzw. Anwendungsbereich

1.1 Zulassungsgegenstand und Anwendungsbereich

Zulassungsgegenstand ist das Philipp „Trittschallschutzsystem“ (TSS-System).

Es ist ein Verbindungselement zwischen zwei Stahlbetonbauteilen (z.B. Treppenpodest und Treppenlauf) nach DIN EN 1992-1-1 oder zwischen einem Stahlbetonbauteil und einem Auflagerelement aus Stahlbeton oder aus Mauerwerk nach DIN EN 1996-1-1.

Das Philipp TSS-System besteht aus einem Hülseanker mit Innengewinde (Einbauteil), einem Lagerelement (siehe Anlage 1) und einem Gewindebolzen als Verbindungselement zwischen Einbauteil und Lagerelement.

Es wird zwischen drei Ausführungen des Bolzenmaterials unterschieden:

- Bolzenmaterial Stahl S355
- Bolzenmaterial Sonderstahl 1.7225 / 1.7227 mit $f_{yk} = 864 \text{ N/mm}^2$
- Bolzenmaterial Edelstahl FK S460 mit den Werkstoffnummern 1.4401 oder 1.4404 (Korrosionsbeständigkeitsklasse III)

1.2 Genehmigungsgegenstand und Anwendungsbereich

Genehmigungsgegenstand ist die Planung, Bemessung und Ausführung von Betonbauteilen mit dem Philipp TSS-System als Querkraftverbindung (siehe Anlage 1).

Es dient zur planmäßigen Übertragung von Querkraften bei gleichzeitiger Trittschalldämmung. Die Stahlbetonbauteile können in Ortbeton oder als Fertigteil ausgeführt werden.

Zwischen zwei Elastomeren wird unterschieden:

- Cipremont (R)
- Compactlager S65

Die Anwendung ist auf Normalbeton der Festigkeitsklassen C20/25 bis C50/60 beschränkt.

Das Verbindungselement darf unter statisch und quasi-statischer Einwirkung entsprechend DIN EN 1992-1-1/NA 1.5.2.6 verwendet werden.

Je Bolzenmaterial sind unterschiedliche Tragfähigkeiten gegeben.

Die zulässigen Umgebungsbedingungen richten sich nach den Expositionsklassen nach DIN EN 1992-1-1, Tabelle 4.1 sowie nach den Korrosionsbeständigkeitsklassen des eingesetzten Bolzenmaterials nach der allgemeinen bauaufsichtlichen Zulassung Z-30.3-6.

Der Montageabstand zwischen den zu verbindenden Bauteilen darf maximal 80 mm betragen.

2 Bestimmungen für das Bauprodukt

2.1 Eigenschaften und Zusammensetzung

2.1.1 Baustoffe und Abmessungen

Das Verbindungselement muss den Anlagen 1 bis 3 entsprechen.

Die in dieser allgemeinen bauaufsichtlichen Zulassung nicht angegebenen Werkstoffkennwerte, Abmessungen und Toleranzen müssen den beim Deutschen Institut für Bautechnik, bei der Zertifizierungsstelle und der fremdüberwachenden Stelle hinterlegten Angaben entsprechen.

2.2 Herstellung, Verpackung, Transport, Lagerung und Kennzeichnung

2.2.1 Herstellung

Das Philipp TSS-System ist werkseitig herzustellen.

2.2.2 Verpackung, Transport und Lagerung

Verpackung, Transport und Lagerung müssen so erfolgen, dass die Verbindungselemente nicht beschädigt werden.

2.2.3 Kennzeichnung

Jede Verpackungseinheit muss vom Hersteller mit dem Übereinstimmungszeichen (Ü-Zeichen) nach den Übereinstimmungszeichen-Verordnungen der Länder gekennzeichnet werden.

Die Kennzeichnung darf nur erfolgen, wenn die Voraussetzungen nach Abschnitt 2.3 "Übereinstimmungsnachweis" erfüllt sind. Außerdem muss die Kennzeichnung mindestens folgende Angaben enthalten:

- Die Bezeichnung des Zulassungsgegenstandes
- Typenbezeichnung.

Der Hersteller hat jeder Lieferung eine Einbauanleitung beizufügen.

2.3 Übereinstimmungsbestätigung

2.3.1 Allgemeines

Die Bestätigung der Übereinstimmung des Bauprodukts mit den Bestimmungen der von dem Bescheid erfassten allgemeinen bauaufsichtlichen Zulassung muss für jedes Herstellwerk mit einem Übereinstimmungszertifikat des Herstellers auf der Grundlage einer werkseigenen Produktionskontrolle und eines Übereinstimmungszertifikates einer hierfür anerkannten Zertifizierungsstelle sowie einer regelmäßigen Fremdüberwachung einschließlich einer Erstprüfung der Verbindungselemente durch eine anerkannte Überwachungsstelle nach Maßgabe der folgenden Bestimmungen erfolgen:

Für die Erteilung des Übereinstimmungszertifikats und die Fremdüberwachung einschließlich der dabei durchzuführenden Produktprüfungen hat der Hersteller der Bauprodukte eine hierfür anerkannte Zertifizierungsstelle sowie eine hierfür anerkannte Überwachungsstelle einzuschalten.

Die Übereinstimmungserklärung hat der Hersteller durch Kennzeichnung der Bauprodukte mit dem Übereinstimmungszeichen (Ü-Zeichen) unter Hinweis auf den Verwendungszweck abzugeben.

Dem Deutschen Institut für Bautechnik ist von der Zertifizierungsstelle eine Kopie des von ihr erteilten Übereinstimmungszertifikats zur Kenntnis zu geben. Dem Deutschen Institut für Bautechnik ist zusätzlich eine Kopie des Erstprüfberichts zur Kenntnis zu geben.

2.3.2 Werkseigene Produktionskontrolle

In jedem Herstellwerk ist eine werkseigene Produktionskontrolle einzurichten und durchzuführen. Unter werkseigener Produktionskontrolle wird die vom Hersteller vorzunehmende kontinuierliche Überwachung der Produktion verstanden, mit der dieser sicherstellt, dass die von ihm hergestellten Bauprodukte den Bestimmungen dieser allgemeinen bauaufsichtlichen Zulassung entsprechen.

Die werkseigene Produktionskontrolle soll mindestens die im hinterlegten Prüfplan sowie die im Folgenden aufgeführten Maßnahmen einschließen. Der Prüfplan ist beim Deutschen Institut für Bautechnik und der für die Überwachung eingeschalteten Stelle hinterlegt.

Die Ergebnisse der werkseigenen Produktionskontrolle sind aufzuzeichnen und auszuwerten. Die Aufzeichnungen müssen neben den im Prüfplan festgelegten Aufzeichnungen mindestens folgende Angaben enthalten:

- Bezeichnung des Bauprodukts bzw. des Ausgangsmaterials und der Bestandteile
- Art der Kontrolle oder Prüfung

- Datum der Herstellung und der Prüfung des Bauprodukts bzw. des Ausgangsmaterials oder der Bestandteile
- Ergebnis der Kontrollen und Prüfungen und soweit zutreffend Vergleich mit den Anforderungen
- Unterschrift des für die werkseigene Produktionskontrolle Verantwortlichen.

Die Aufzeichnungen sind mindestens fünf Jahre aufzubewahren und der für die Fremdüberwachung eingeschalteten Überwachungsstelle vorzulegen. Sie sind dem Deutschen Institut für Bautechnik und der zuständigen obersten Bauaufsichtsbehörde auf Verlangen vorzulegen.

Bei ungenügendem Prüfergebnis sind vom Hersteller unverzüglich die erforderlichen Maßnahmen zur Abstellung des Mangels zu treffen. Bauprodukte, die den Anforderungen nicht entsprechen, sind so zu handhaben, dass Verwechslungen mit übereinstimmenden ausgeschlossen werden. Nach Abstellung des Mangels ist - soweit technisch möglich und zum Nachweis der Mängelbeseitigung erforderlich - die betreffende Prüfung unverzüglich zu wiederholen.

2.3.3 Erstprüfung des Bauprodukts

Im Rahmen der Erstprüfung ist Folgendes zu prüfen:

- Regelgerechte Oberflächenbehandlung des Vormaterials,
- Regelgerechte Beschaffenheit der Materialien,
- Einhaltung der Abmessungen sowie Mittel zur Sicherstellung der Maßhaltigkeit.

2.3.4 Fremdüberwachung

In jedem Herstellwerk ist die werkseigene Produktionskontrolle durch eine Fremdüberwachung regelmäßig zu überprüfen, mindestens jedoch zweimal jährlich.

Im Rahmen der Fremdüberwachung ist eine Erstprüfung des Bauproduktes Philipp Trittschallschutzsystem durchzuführen. Die Werte des Vormaterials sind laut Datenblatt zu überprüfen.

Die Ergebnisse der Zertifizierung und Fremdüberwachung sind mindestens fünf Jahre aufzubewahren. Sie sind von der Zertifizierungsstelle bzw. der Überwachungsstelle dem Deutschen Institut für Bautechnik und der zuständigen obersten Bauaufsicht auf Verlangen vorzulegen.

3 Bestimmungen für Planung, Bemessung und Ausführung

Für Planung und Bemessung der mit der Bauart hergestellten baulichen Anlage gilt DIN EN 1992-1-1, falls im Folgenden nicht anders bestimmt, stets zusammen mit DIN EN 1992-1-1/NA.

3.1 Planung

Die Verbindungen mittels Philipp Trittschallschutzsystem sind ingenieurmäßig zu planen. Unter Berücksichtigung der zu übertragenden Kräfte sind prüfbare Berechnungen und Konstruktionszeichnungen anzufertigen.

Die Konstruktionszeichnungen müssen Angaben zur Lage und zu den Abständen des Philipp TSS-Systems enthalten. Der Mindestachsabstand der Lager untereinander von 200 mm ist einzuhalten.

Die Weiterleitung der Lasten zu den Auflagern der anschließenden Bauteile ist für den Grenzzustand der Tragfähigkeit und den Grenzzustand der Gebrauchstauglichkeit für jeden Einzelfall nachzuweisen.

Für die Stahlbetonbauteile ist Normalbeton mit einer Festigkeitsklasse von mindestens C20/25 und höchstens C50/60 nach DIN EN 206 zu verwenden.

Die Mindestabmessungen der zu verbindenden Bauteile, die Rand- und Achsabstände bei Ausnutzung der in der Anlage 6 angegebenen Bemessungswiderstände müssen den Angaben in Anlage 4 entsprechen. Die Anzahl und Anordnung der stirnseitigen Steckbügel sowie die Lage des Rückhängebügels, der ein wesentlicher Bestandteil des Tragsystems darstellt, muss den Angaben der Anlage 5 entsprechen.

Die Anordnung der bauseitigen Bewehrung ist in Anlage 5 festgelegt.

Bei Verwendung des Lagerelementes in Mauerwerkswänden sind die Beanspruchungen im Mauerwerk nach DIN EN 1996-1-1 nachzuweisen.

3.2 Bemessung

3.2.1 Nachweise in den Grenzzuständen der Tragfähigkeit

Der statische Nachweis über die Tragfähigkeit der Stahlbetonbauteile und deren Verbindung mittels Philipp Trittschallschutzsystem ist in jedem Einzelfall zu erbringen.

Der Nachweis der örtlichen Einleitung der übertragenen Lasten in das Stahlbetonbauteil gilt bei Beachtung der in dieser allgemeinen bauaufsichtlichen Zulassung/allgemeinen Bauartgenehmigung angegebenen Regeln und der Einhaltung der Bemessungswerte der Tragfähigkeit nach Anlage 6 als erbracht.

Es ist nachzuweisen, dass der Bemessungswert der Einwirkung (Beanspruchung) den Bemessungswert des Widerstandes (Beanspruchbarkeit) gemäß Anlage 6 nicht überschreitet:

$$V_{Ed} / V_{Rd} \leq 1,0$$

Durch den Nachweis im Grenzzustand der Tragfähigkeit ist der Nachweis im Grenzzustand der Gebrauchstauglichkeit nicht erbracht.

3.2.2 Nachweise in den Grenzzuständen der Gebrauchstauglichkeit

Der Rissbreitennachweis ist nach DIN EN 1992-1-1, Abschnitt 7.3 unter Beachtung der entsprechenden Abschnitte von DIN EN 1992-1-1/NA zu führen. An der Stirnseite der Fugen sowie im Kräfteinleitungsbereich braucht ein zusätzlicher Nachweis nicht geführt werden, wenn die Regelungen dieser allgemeinen bauaufsichtlichen Zulassung/allgemeinen Bauartgenehmigung eingehalten werden.

3.2.3 Feuerwiderstandsfähigkeit

Der Nachweis der Verwendbarkeit in Bauteilen, an die Anforderungen hinsichtlich der Feuerwiderstandsdauer gestellt werden, ist mit dieser allgemeinen bauaufsichtlichen Zulassung/allgemeinen Bauartgenehmigung nicht erbracht.

3.2.4 Schalldämmung

Eine quantitative Beurteilung hinsichtlich des schallschutztechnischen Verhaltens des Philipp Trittschallschutzsystems ist mit dieser allgemeinen bauaufsichtlichen Zulassung/allgemeinen Bauartgenehmigung nicht geregelt.

3.3 Bestimmungen für die Ausführung

Die Mindestbetondeckung nach DIN EN 1992-1-1 ist einzuhalten. Beim Einbau des Philipp TSS-Systems dürfen die Mindestabstände und Mindestbauteildicken gemäß Anlage 4 nicht unterschritten werden.

Die Montage ist nach der Montageanleitung, die Bestandteil der Lieferbedingungen ist, vorzunehmen. Der Einbau des Philipp TSS-Systems hat flucht- und winkeligerecht zu erfolgen. Insbesondere ist darauf zu achten, dass die bauseitig erforderliche Bewehrung (siehe Anlage 5) eingebaut ist.

Das Tragelement des Philipp TSS-Systems ist unabhängig vom Montageabstand innerhalb des Lagerelementes über die gesamte Länge der Lastverteilungsplatte aufzulagern.

Die bauausführende Firma hat zur Bestätigung der Übereinstimmung der Bauart mit der von diesem Bescheid erfassten allgemeinen Bauartgenehmigung eine Übereinstimmungs-erklärung gemäß §§ 16a Abs. 5 i.V.m. 21 Abs. 2 MBO abzugeben.

Folgende Normen, sofern nicht anders angegeben, werden in der allgemeinen bauaufsichtlichen Zulassung in Bezug genommen:

- DIN EN 1992-1-1:2011-01 Eurocode 2: Bemessung und Konstruktion von Stahlbeton- und Spannbetontragwerken - Teil 1-1: Allgemeine Bemessungsregeln und Regeln für den Hochbau; Deutsche Fassung EN 1992-1-1:2004+AC:2010+A1:2014 und
- DIN EN 1992-1-1/NA:2013-04 Nationaler Anhang - National festgelegte Parameter - Eurocode 2: Bemessung und Konstruktion von Stahlbeton- und Spannbetontragwerken - Teil 1-1: Allgemeine Bemessungsregeln und Regeln für den Hochbau+A1:2015-12
- DIN EN 1996-1-1:2013-02 Eurocode 6: Bemessung und Konstruktion von Mauerwerksbauten - Teil 1-1: Allgemeine Regeln für bewehrtes und unbewehrtes Mauerwerk; Deutsche Fassung EN 1996-1-1:2005+A1:2005+A1:2012
- DIN EN 206:2001-07 Beton – Teil 1: Festlegung, Eigenschaften, Herstellung und Konformität; Deutsche Fassung EN 206-1:2000
- Zulassung Nr.: Z-30.3-6 Erzeugnisse, Verbindungsmittel und Bauteile aus nichtrostenden Stählen vom 20. April 2022

Die Datenblätter sind beim Deutschen Institut für Bautechnik und der für die Fremdüberwachung eingeschalteten Stelle hinterlegt.

Der Prüfplan ist beim Deutschen Institut für Bautechnik und der für die Fremdüberwachung eingeschalteten Stelle hinterlegt.

Dipl.-Ing. Beatrix Wittstock
Referatsleiterin

Beglaubigt
Schüler

PHILIPP Trittschallschutzsystem TSS

Allgemeine bauaufsichtliche Zulassung/
Allgemeine Bauartgenehmigung
Nr. Z-15.7-332 vom 8. November 2023

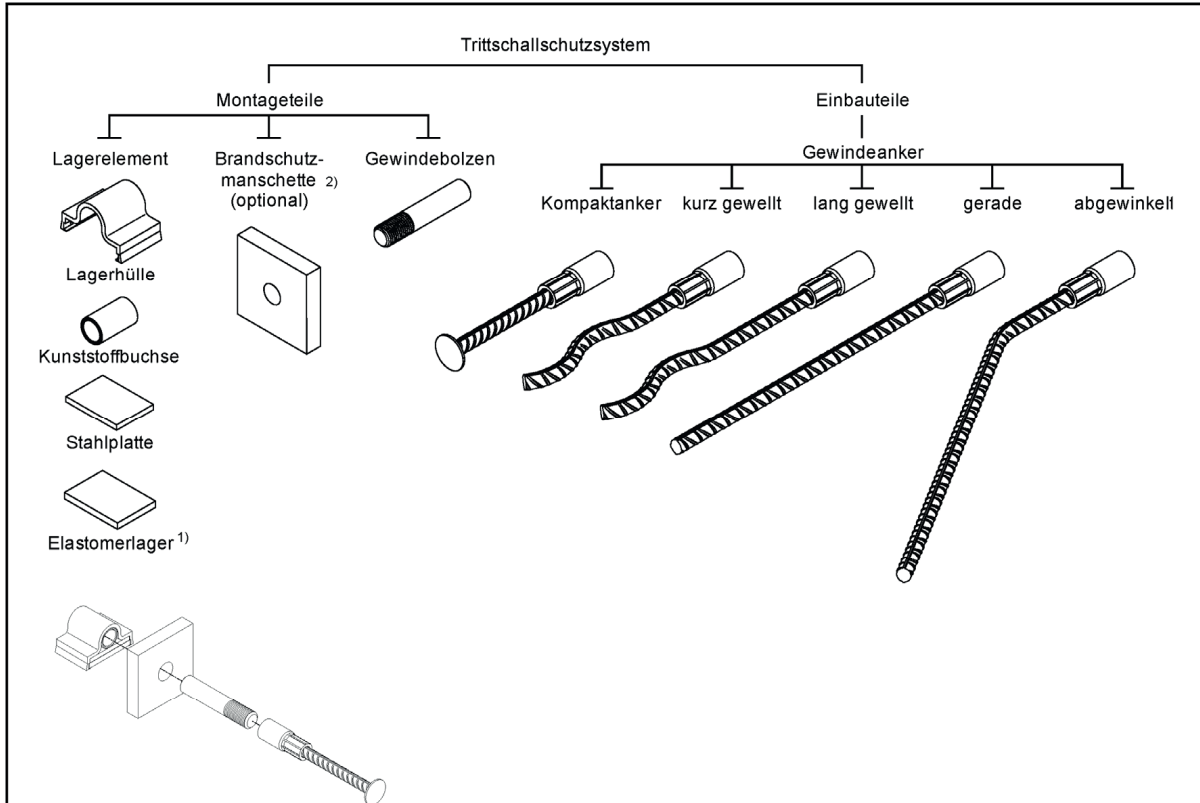


Bild 1: Systemübersicht, Bezeichnung der einzelnen Bestandteile, Explosionszeichnung (unten)

Montageteile			Einbauteile
Lagerelement		Brandschutz- manschette ²⁾ (optional)	Gewindeanker
Artikel-Nr.	Elastomer	Gewindebolzen ³⁾	
Innenbereich (Ausführung verzinkt)			
67TSEN-CIP 67TSEN-S65	Cipremont® Compactlager S65	67TSBMN0__ 74BSM___-36	670TSSN__ST 670TSSN___8
Außenbereich (Ausführung Edelstahl)			
67TSENVA-CIP 67TSENVA-S65	Cipremont® Compactlager S65	67TSBMN0__ 74BSM___-36	670TSSN___VA
75TSS360235VA 75M36VAK; 75M36VAWE 75M36VA; 75M361100VA 75M360850VAGE45			

Tabelle 1: Montage- und Einbauteile, Bezeichnungen und Artikelnummern

- ¹⁾ Elastomerlager: Cipremont® oder Compactlager S65 der Fa. Calenberg
- ²⁾ Nicht Gegenstand der Zulassung
- ³⁾ Die fehlenden 3 Stellen sind durch die Länge des Bolzens L_B (vgl. Tabelle 3) in mm zu ergänzen

PHILIPP – Trittschallschutzsystem	Anlage 1
Systemübersicht, Bezeichnung der einzelnen Bestandteile	

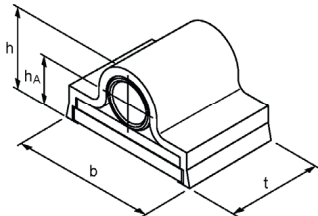


Bild 2: Lagerelement (wird zusammgebaut geliefert)

Artikel-Nr.	b [mm]	t [mm]	h [mm]	h _A [mm]	Stahlplatte
Innenbereich (Ausführung verzinkt)					
67TSEN-CIP / 67TSEN-S65	132	88	76	45	verzinkt
Außenbereich (Ausführung Edelstahl)					
67TSENVA-CIP / 67TSENVA-S65	132	88	76	45	Edelstahl

Tabelle 2: Lagerelement, Artikelnummern und Abmessungen

Artikel-Nr.	Gewinde	e [mm]	L _B [mm]
S355 verzinkt (Kennzeichnung ST)			
670TSSN160ST	M36	56	160
670TSSN170ST			170
670TSSN180ST			180
670TSSN190ST			190
670TSSN200ST			200
670TSSN210ST			210
670TSSN220ST			220
Vergütungsstahl verzinkt (Kennzeichnung 8)			
670TSSN1608	M36	56	160
670TSSN1708			170
670TSSN1808			180
670TSSN1908			190
670TSSN2008			200
670TSSN2108			210
670TSSN2208			220
Edelstahl S460 (Kennzeichnung VA)			
670TSSN160VA	M36	56	160
670TSSN170VA			170
670TSSN180VA			180
670TSSN190VA			190
670TSSN200VA			200
670TSSN210VA			210
670TSSN220VA			220

Tabelle 3: Gewindebolzen, Artikel-Nr. und Abmessungen

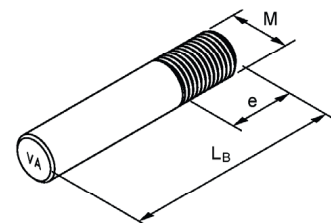
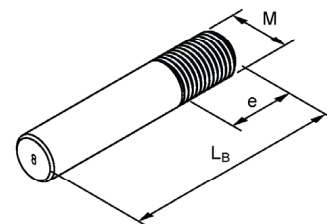
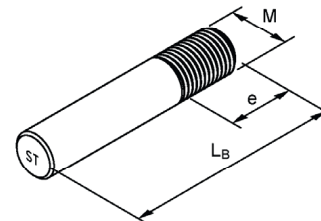


Bild 3: Gewindebolzen, Kennzeichnung

PHILIPP – Trittschallschutzsystem	Anlage 2
Produktabmessungen und Baustoffe – Montageteile	

Artikel-Nr.	Typ M/RD	$\varnothing D$ [mm]	$\varnothing D_1$ [mm]	$\varnothing d_s$ [mm]	L [mm]
Ausführung verzinkt					
67TSS360235	36	47	60	25	235
Ausführung Edelstahl					
75TSS360235VA	36	50	60	25	235

Tabelle 4: Kompaktanker

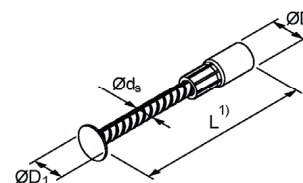


Bild 4: Kompaktanker

Artikel-Nr.	Typ M/RD	$\varnothing D$ [mm]	$\varnothing d_s$ [mm]	L ⁽¹⁾ [mm]
Ausführung verzinkt				
67M36K	36	47	25	380
67M36WE				570
Ausführung Edelstahl				
75M36VAK	36	50	25	380
75M36VAWE				570

Tabelle 5: Gewindeanker (kurz und lang gewellt)

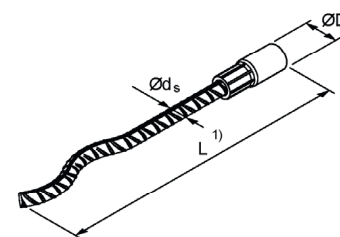


Bild 5: Gewindeanker gewellt

Artikel-Nr.	Typ M/RD	$\varnothing D$ [mm]	$\varnothing d_s$ [mm]	L ⁽¹⁾²⁾ [mm]
Ausführung verzinkt				
67M36	36	47	25	690
67M361100				1100
Ausführung Edelstahl				
75M36VA	36	50	25	690
75M361100VA				1100

Tabelle 6: Gewindeanker (gerade)

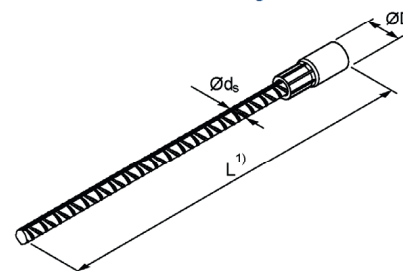


Bild 6: Gewindeanker gerade

Artikel-Nr.	Typ M/RD	$\varnothing D$ [mm]	$\varnothing d_s$ [mm]	a [mm]	l _a ⁽²⁾ [mm]	w _b [°]
Ausführung verzinkt						
67M360850GE45	36	47	25	165	690	45
Ausführung Edelstahl						
75M360850VAGE45	36	50	25	165	690	45

Tabelle 7: Gewindeanker 45° gebogen durch PHILIPP

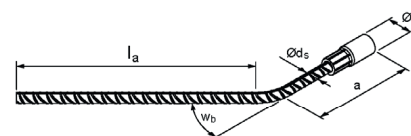


Bild 7: Gewindeanker gebogen

¹⁾ Die kleinste Ankerlänge ist ausreichend, um die Tragfähigkeit zu gewährleisten. Längere Anker sind möglich.

²⁾ Diese Anker sind zum Biegen oder Kröpfen durch den Anwender geeignet (Hinweise in Anlage 7 beachten!).

PHILIPP – Trittschallschutzsystem	Anlage 3
Produktabmessungen und Baustoffe – Einbauteile	

Mindestbauteildicke d ^{1) 2)} [mm]	Mindestrandabstand a_r [mm]	Mindestachsabstand a_a [mm]	Mindestkonsolbreite b_K [mm]	Maximale Konsoltiefe t [mm]
140	100	200	200	150

Tabelle 8: Mindestbauteildicke d , Mindestrandabstand a_r , Mindestachsabstand a_a , Abmessungen bei Konsolen b_K und t

¹⁾ Bei Anforderungen an den Brandschutz können größere Bauteildicken erforderlich werden.

²⁾ Bei den angegebenen Mindestabmessungen beträgt die Betondeckung der bauseitig vorzusehenden Bewehrung (vgl. Anlage 5) 15 mm und die Mindestbetongüte C20/25. Erfordert die Expositionsklasse eine höhere Betondeckung, ist die Bauteildicke entsprechend zu erhöhen.

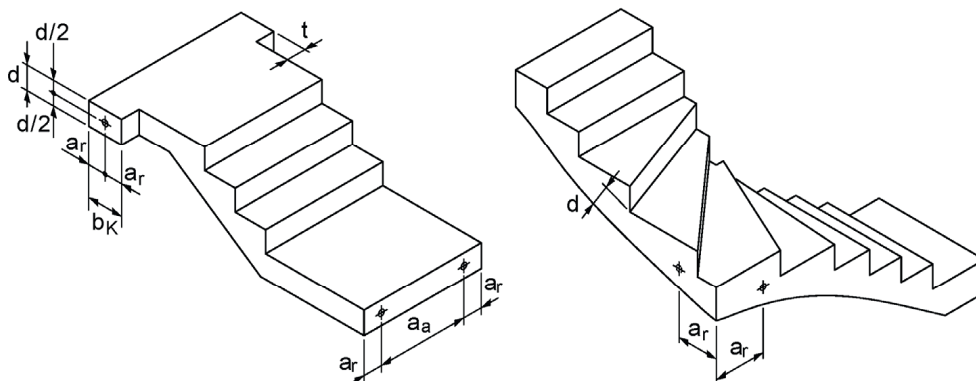


Bild 8: Mindestbauteildicke d , Mindestrandabstand a_r und Mindestachsabstand a_a , Abmessungen bei Konsolen b_K und t

Montageabstand max. m [mm]	Bolzenlänge min. L_B [mm]
20	160
30	170
40	180
50	190
60	200
70	210
80	220

Tabelle 9: Montageabstand m und zugehörige Bolzenlänge L_B

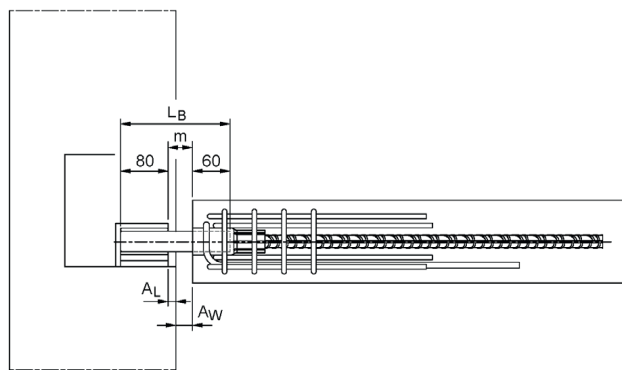
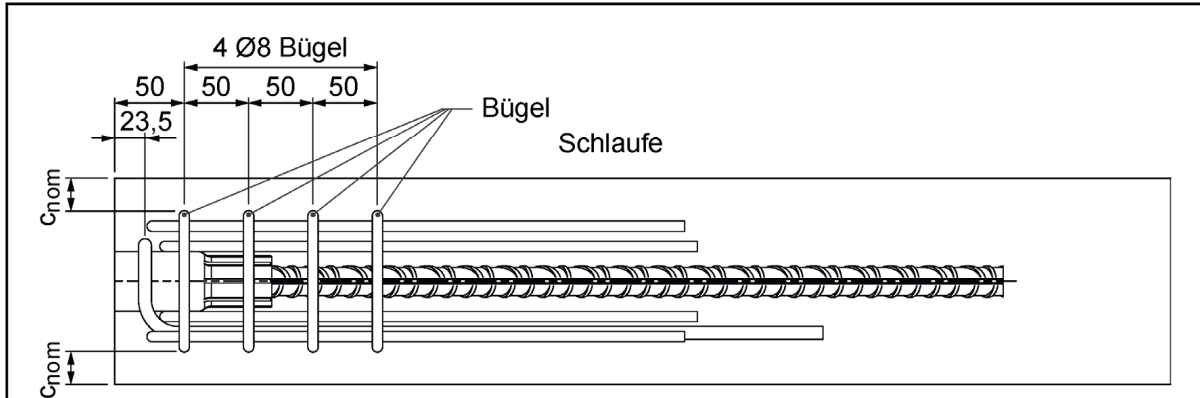


Bild 9: TSS-System im eingebauten Zustand

Bei vertieftem Einbau der Anker mittels Nagelteller, ist der Montageabstand m um das Maß der Vertiefung zu erhöhen. Wir empfehlen einen oberflächenbündigen Einbau, wie in Bild 9 dargestellt.

Der Gewindebolzen ist handfest und vollständig in den Gewindeanker einzuschrauben. Ein Anzugsdrehmoment darf nicht aufgebracht werden!

PHILIPP – Trittschallschutzsystem	Anlage 4
Mindestbauteildicken, Mindestrand- und Achsabstände, Montageabstände	



Rückhängebügel

Bild 10: Bauseitig vorzusehende Bewehrung im eingebauten Zustand

Bei vertieftem Einbau der Anker mittels Nagelteller, verschiebt sich der dargestellte Bewehrungskorb um das Maß der Vertiefung entsprechend nach rechts.

Rückhängebügel (B500A/B/NR)					Bügel (B500A/B/NR)					Schlaufe (B500A/B/NR)				
n [Stk.]	Ød _R [mm]	h _R [mm]	L _R ¹⁾ [mm]	Ød _{bR} [mm]	n [Stk.]	Ød _B [mm]	h _B [mm]	b _B [mm]	Ød _{bB} [mm]	n [Stk.]	Ød _S [mm]	b _S [mm]	L _S ¹⁾ [mm]	Ød _{bS} [mm]
1	10	≥ 75	≥ 500	48	4	8	≥ 110	≥ 170	32	4	8	120	≥ 400	32

Tabelle 10: Bauseitig vorzusehende Bewehrung

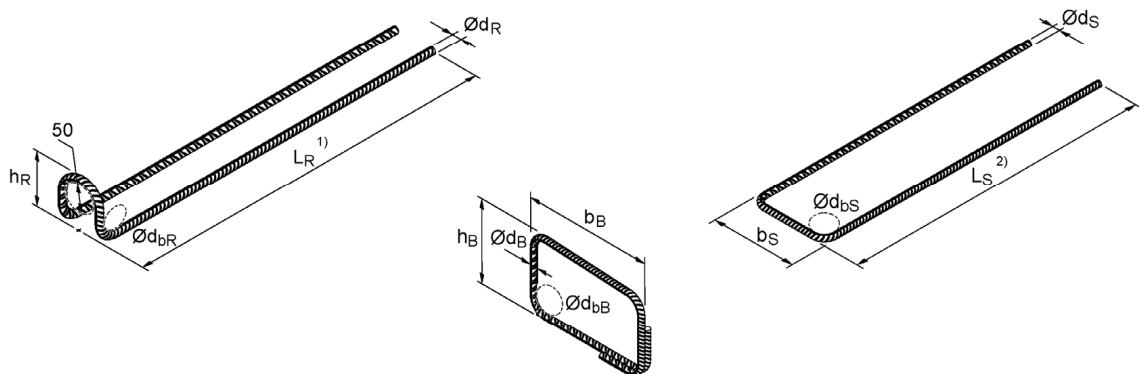


Bild 11: Einzeldarstellung der bauseitig vorzusehenden Bewehrung

¹⁾ Bei Anwendung in Konsolen ist die Länge L_R des Rückhängebügels und die Länge L_S der Schlaufe um die Konsolentiefe t zu erhöhen.

PHILIPP – Trittschallschutzsystem	Anlage 5
Bauseitig vorzusehende Bewehrung	

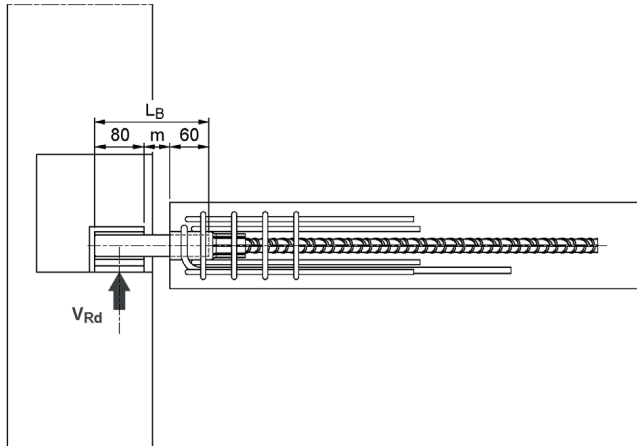


Bild 12: Auflagerwand, Tragfähigkeit V_{Rd}

Artikel-Nr.	Bolzenlänge L_B [mm]	Montageabstand m [mm]	V_{Rd} [kN]
S355 verzinkt (Kennzeichnung ST)			
670TSSN160ST	160	20	24,8
670TSSN170ST	170	30	21,3
670TSSN180ST	180	40	18,6
670TSSN190ST	190	50	16,5
670TSSN200ST	200	60	14,9
670TSSN210ST	210	70	13,5
670TSSN220ST	220	80	12,4
Vergütungsstahl verzinkt (Kennzeichnung 8)			
670TSSN1608	160	20	38,2
670TSSN1708	170	30	36,1
670TSSN1808	180	40	33,9
670TSSN1908	190	50	31,8
670TSSN2008	200	60	29,7
670TSSN2108	210	70	27,5
670TSSN2208	220	80	25,4
Edelstahl S460 (Kennzeichnung VA)			
670TSSN160VA	160	20	28,0
670TSSN170VA	170	30	24,0
670TSSN180VA	180	40	21,0
670TSSN190VA	190	50	18,7
670TSSN200VA	200	60	16,8
670TSSN210VA	210	70	15,3
670TSSN220VA	220	80	14,0

Tabelle 11: Bemessungswerte der Tragfähigkeiten V_{Rd} in Abhängigkeit des Montageabstandes m und des Bolzenmaterials

PHILIPP – Trittschallschutzsystem	Anlage 6
Bemessungswerte der Querkrafttragfähigkeit V_{Rd}	

Es ist zulässig, die PHILIPP Gewindeanker Ausführung gerade (vgl. Anlage 3) gemäß Bild 13 abzuwinkeln. Die angegebenen Maße sind zwingend einzuhalten. Beim Biegen darf die aufgespresste Hülse nicht verformt werden!

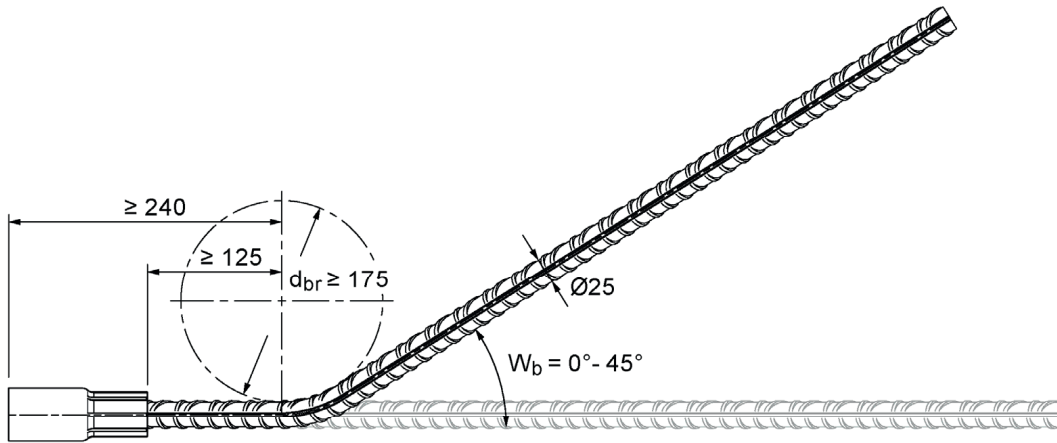


Bild 13: Biegen der Gewindeanker Ausführung gerade (vgl. Anlage 3) durch den Anwender

Es ist zulässig, die PHILIPP Gewindeanker Ausführung gebogen (vgl. Anlage 3) gemäß Bild 14 zu kröpfen. Die angegebenen Maße sind zwingend einzuhalten. Beim Kröpfen darf die aufgespresste Hülse nicht verformt werden!

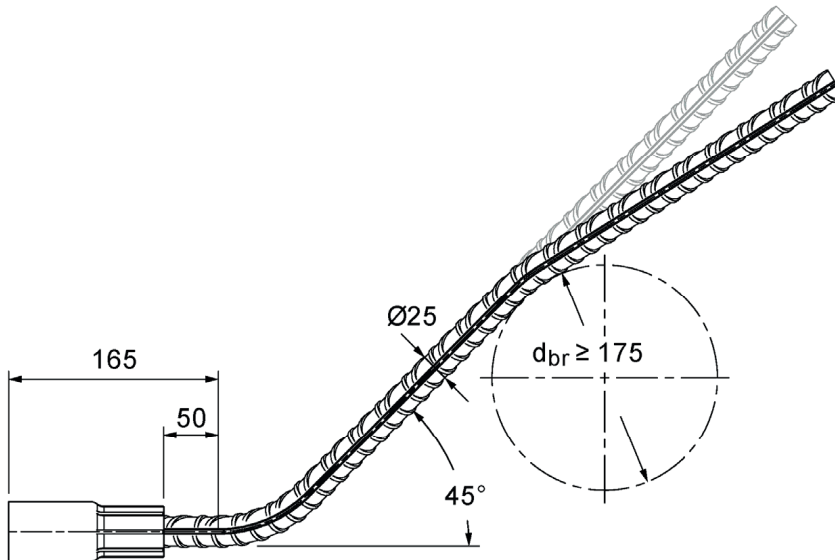
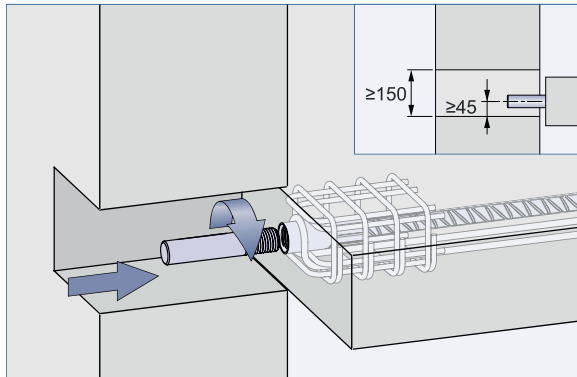


Bild 14: Kröpfen der Gewindeanker Ausführung 45° gebogen durch PHILIPP (vgl. Anlage 3) durch den Anwender

PHILIPP – Trittschallschutzsystem	Anlage 7
Biegen der Gewindeanker durch den Anwender	

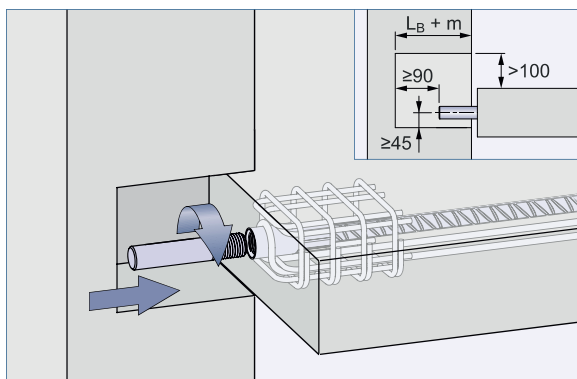
1a. Einschrauben des Gewindebolzens bei durchgehender Aussparung in der Auflagerwand



Zunächst ist das Bauteil, in dem die Gewindeanker einbetoniert sind, entsprechend der Endposition auszurichten und zu unterstützen.

Während der Montage kann der Gewindebolzen durch eine durchgehende Aussparung in der Auflagerwand von Hand vollständig in die Gewindehülse eingeschraubt werden. Die in der Wand vorzusehende Aussparung muss den Anforderungen auf der Baustelle genügen. Richtwerte sind im Bild links zu sehen.

1b. Einschrauben des Gewindebolzens bei **nicht** durchgehender Aussparung in der Auflagerwand

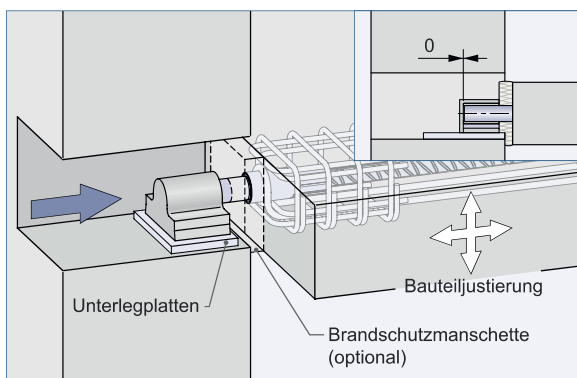


Zunächst ist das Bauteil, in dem die Gewindeanker einbetoniert sind, entsprechend der Endposition auszurichten und zu unterstützen.

Während der Montage kann der Gewindebolzen innerhalb einer nicht durchgehenden Aussparung vollständig in die Gewindehülse eingeschraubt werden.

Die in der Wand vorzusehende Aussparung muss den Anforderungen auf der Baustelle genügen. Richtwerte sind im Bild links zu sehen.

2a. Aufschieben des Lagerelementes und Vorsehen von Unterlegplatten



Anschließend wird das Lagerelement vollständig auf den eingeschraubten Gewindebolzen aufgeschoben.

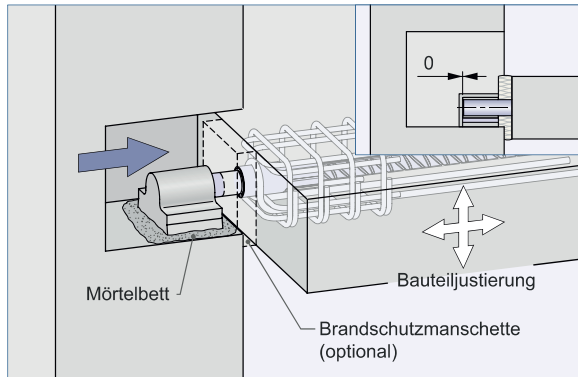
Durch Unterlegplatten kann das Lagerelement unterfüttert werden.

PHILIPP – Trittschallschutzsystem

Montageanleitung – Teil 1

Anlage 8

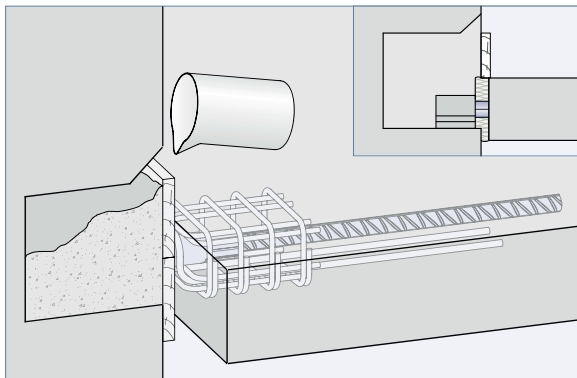
2b. Aufschieben des Lagerelementes und Vorsehen eines Mörtelbettes



Alternativ zu Unterlegplatten kann auch ein Mörtelbett als Unterstützung des Lagerelementes dienen.

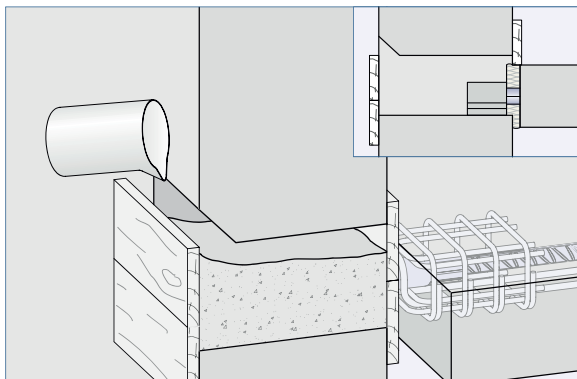
Bei Verwendung der Brandschutzmanschette ist diese vor dem Aufschieben des Lagerelementes auf den Bolzen zu stecken.

3. Verguss der Aussparung mit Vergussmörtel



Der Verguss der Aussparung in der Auflagerwand mit Vergussmörtel ist notwendig, um die Dauerhaftigkeit des Auflagers sicher zu stellen. Hierbei ist darauf zu achten, dass beim Verguss der Aussparung keine Schallbrücken entstehen.

Der Verguss dient auch der horizontalen Lagesicherung des Lagerelementes.

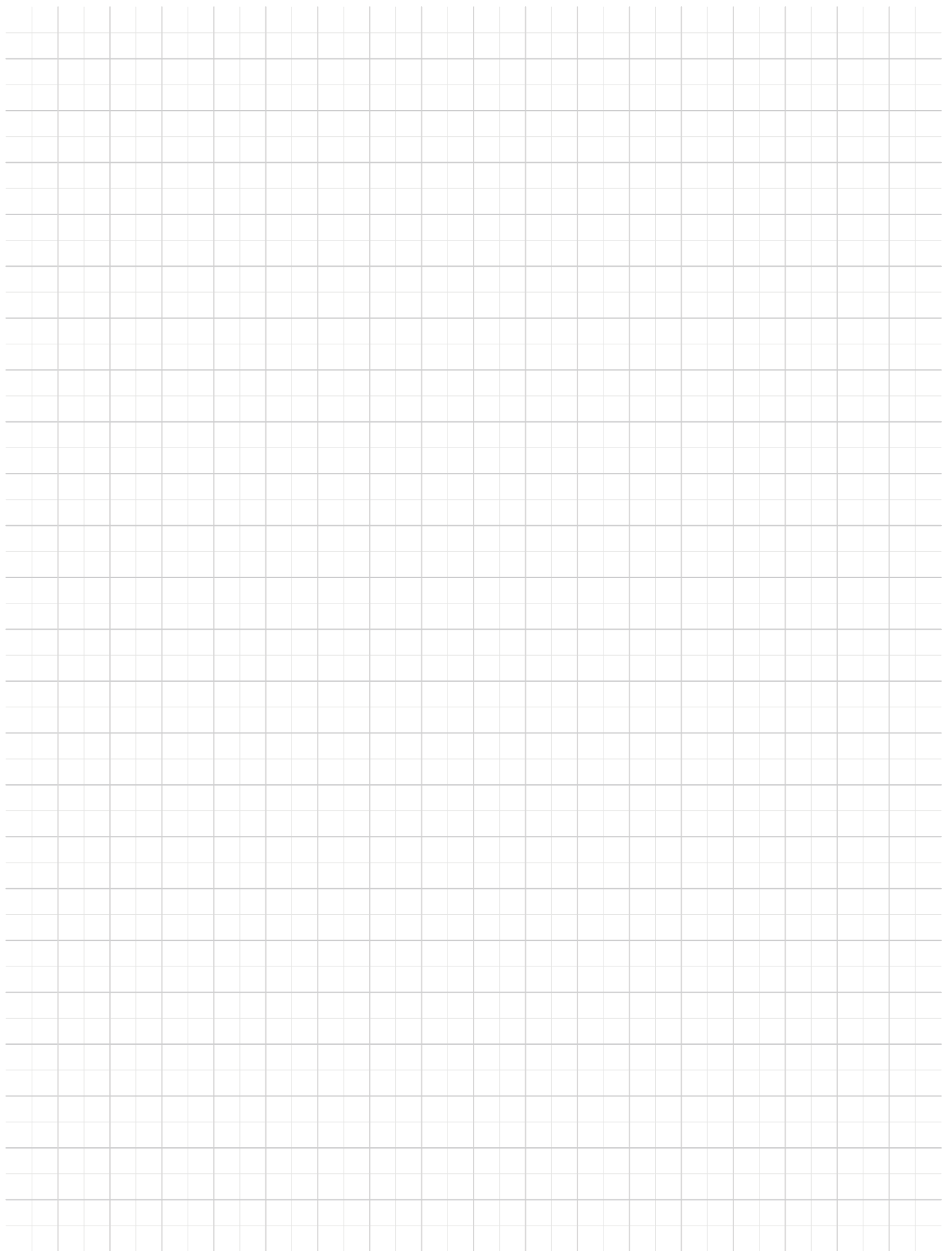


PHILIPP – Trittschallschutzsystem

Montageanleitung – Teil 2

Anlage 9

NOTIZEN



**PHILIPP GmbH**

Lilienthalstrasse 7-9
63741 Aschaffenburg

+ 49 6021 40 27-0

info@philipp-gruppe.de

PHILIPP GmbH

Roßlauer Strasse 70
06869 Coswig/Anhalt

+ 49 34903 6 94-0

info@philipp-gruppe.de

PHILIPP GmbH

Sperberweg 37
41468 Neuss

+ 49 2131 3 59 18-0

info@philipp-gruppe.de

PHILIPP ACON Hydraulik GmbH

Hinter dem grünen Jäger 3
38836 Dardesheim

+ 49 39422 95 68-0

info@philipp-gruppe.de

**PHILIPP Vertriebs GmbH**

Leogangerstraße 21
5760 Saalfelden / Salzburg

+ 43 6582 7 04 01

info@philipp-gruppe.at



Besuchen Sie uns!

www.philipp-gruppe.de