

# PHILIPPGRUPPE

## PHILIPP KHN-System



VB3-T-064-de - 07/19 - PDF

für PHILIPP Lifty / Lifty verseilt

**Verwendungsanleitung**

## Transport- und Montagesysteme für den Fertigteilbau

### ■ Technische Fachabteilung

Unsere Mitarbeiter unterstützen Sie gerne in Ihrer Planungsphase mit Einbau- und Verwendungsvorschlägen zum Einsatz unserer Transport- und Montagesysteme für den Fertigteilbau.

### ■ Sonderausführungen

Individuell für Ihren speziellen Anwendungsfall.

### ■ Praktische Versuche vor Ort

Wir stellen sicher, dass unsere Konzepte genau auf Ihre Anforderungen zugeschnitten sind.

### ■ Prüfberichte

Zur Dokumentation und zu Ihrer Sicherheit.

### ■ Vor-Ort-Service

Gerne schulen unsere Ingenieure Ihre Techniker und Produktionsmitarbeiter bei Ihnen im Fertigteilwerk, beraten beim Einbau von Fertigteilen und helfen bei der Optimierung Ihrer Produktionsabläufe.

### ■ Hohe Anwendungssicherheit unserer Produkte

Enge Zusammenarbeit mit staatlichen Materialprüfungsanstalten (MPA) und - wenn erforderlich - bauaufsichtliche Zulassung unserer Produkte und Lösungen.

### ■ Software-Lösungen

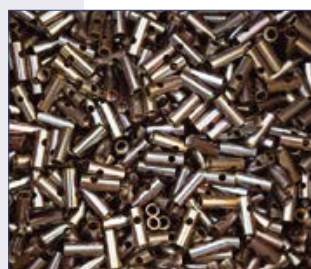
Bemessungsprogramme, Berechnungssoftware, Animationsfilme sowie Einbauteilkataloge finden Sie immer aktuell unter [www.philipp-gruppe.de](http://www.philipp-gruppe.de).

### ■ Kontakt Technik

Telefon: +49 (0) 6021 / 40 27-318  
Fax: +49 (0) 6021 / 40 27-340  
E-Mail: [technik@philipp-gruppe.de](mailto:technik@philipp-gruppe.de)

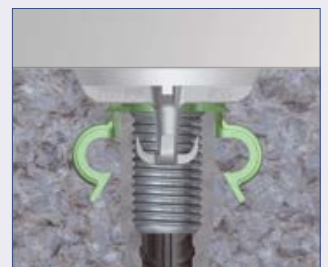
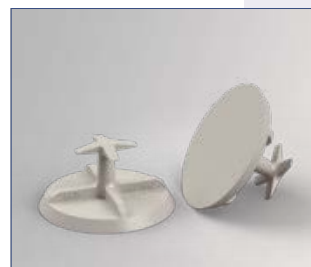
### ■ Kontakt Vertrieb

Telefon: +49 (0) 6021 / 40 27-300  
Fax: +49 (0) 6021 / 40 27-340  
E-Mail: [vertrieb@philipp-gruppe.de](mailto:vertrieb@philipp-gruppe.de)



## Inhaltsverzeichnis

■ Das KHN-System .....	Seite	4
■ Aussparungsteller .....	Seite	5
■ Kunststoff-Aussparungsteller KHN .....	Seite	5
■ Schlüssel für Kunststoff-Aussparungsteller KHN .....	Seite	6
■ Stahl-Aussparungsteller KHN .....	Seite	7
■ Magnet-Aussparungsteller KHN .....	Seite	8
■ Abdeckstopfen .....	Seite	9
■ Kunststoff-Abdeckstopfen KHN .....	Seite	9
■ Edelstahl-Abdeckstopfen KHN mit Schlitz .....	Seite	10
■ Edelstahl-Abdeckstopfen KHN mit Innensechskant .....	Seite	10



## Das PHILIPP KHN-System

Das KHN-System stellt die aufeinander abgestimmte Kombination aus dem PHILIPP Lastaufnahmemittel Lifty oder Lifty verseilt und den dazugehörigen Aussparungstellern sowie Abdeckstopfen dar.

Kombinationen:

### ☑ Lastaufnahmemittel

- ☑ Lifty
- ☑ Lifty verseilt
- ☑ Seilschlaufe mit Gewinde

### ☑ Aussparungsteller KHN

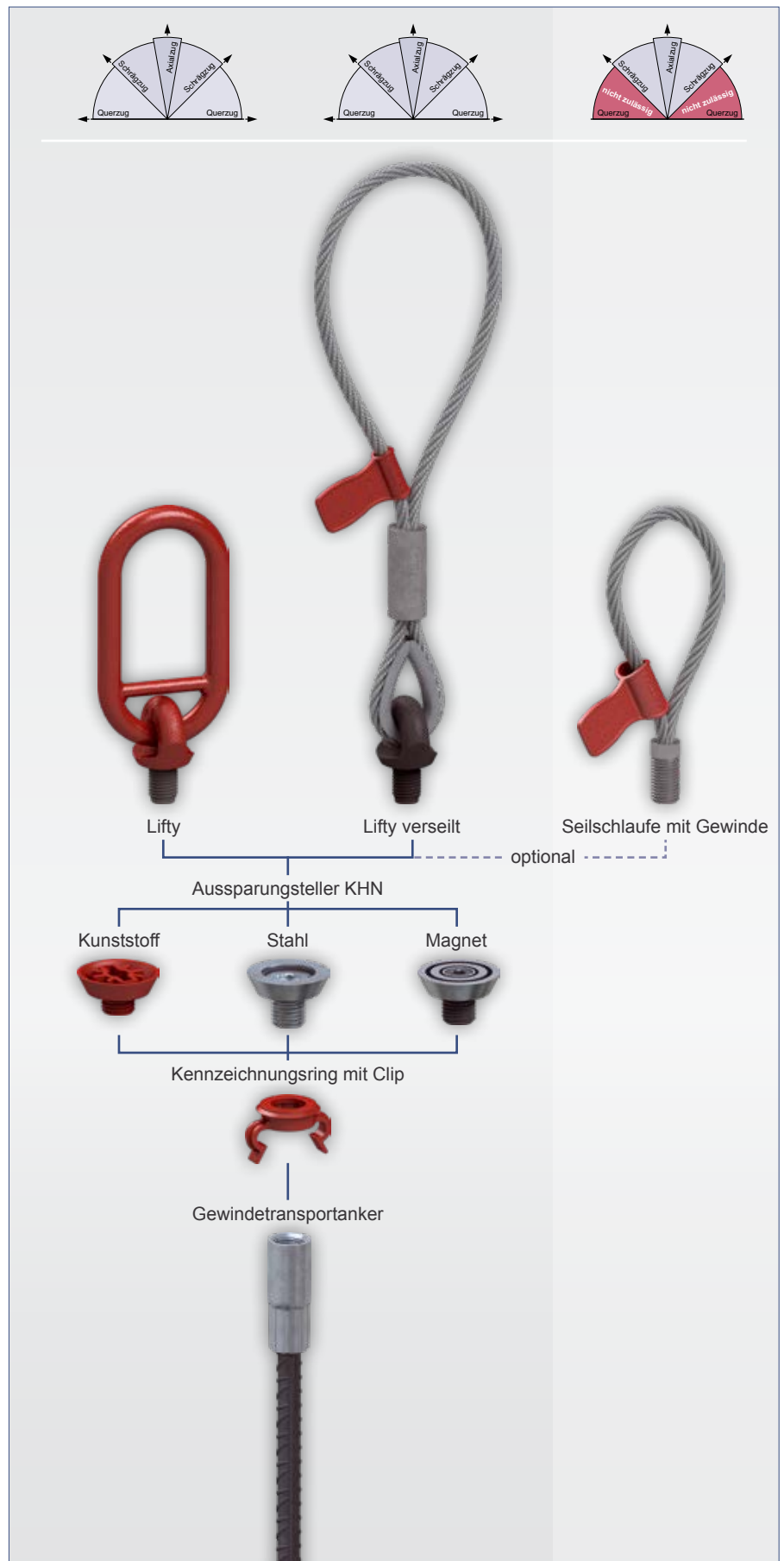
- ☑ Kunststoff-Aussparungsteller KHN
- ☑ Stahl-Aussparungsteller KHN
- ☑ Magnet-Aussparungsteller KHN

### ☑ Abdeckstopfen KHN

- ☑ Kunststoff-Abdeckstopfen KHN
- ☑ Edelstahl-Abdeckstopfen KHN

### ☑ Transportanker

- ☑ mit allen Transportankern des PHILIPP Gewindetransportankersystems Typ RD kombinierbar



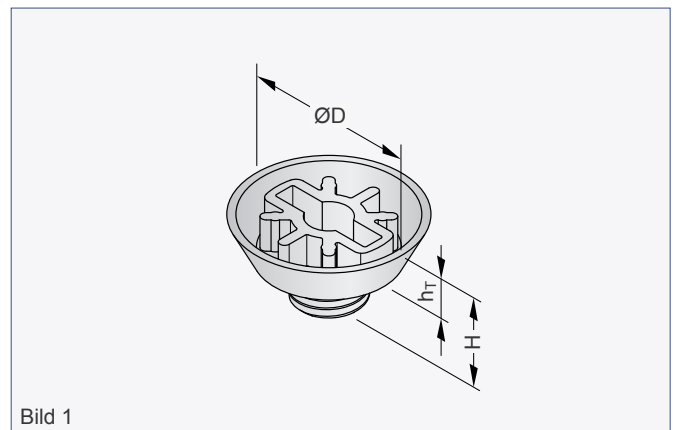
Weitere Informationen über Kombinationsmöglichkeiten von Lastaufnahmemitteln, Aussparungstellern und Abdeckstopfen sind im Dokument *Kombinationsmöglichkeiten* zu finden!



## Aussparungsteller KHN

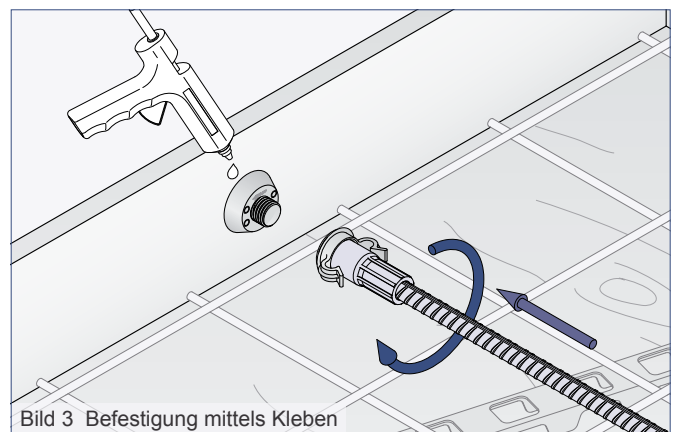
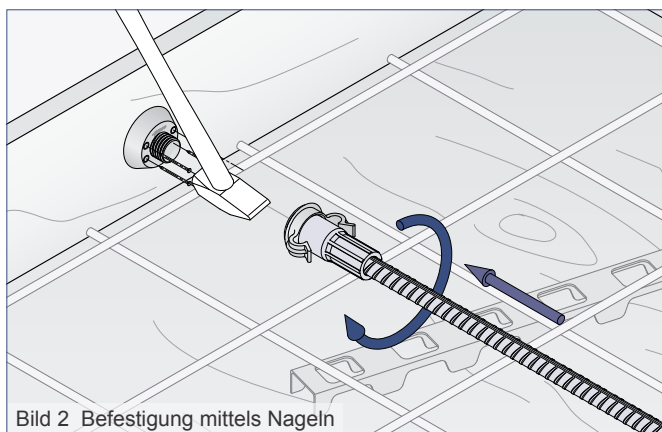
### Kunststoff-Aussparungsteller KHN

Die Kunststoff-Aussparungsteller KHN werden mittels Nageln oder Kleben an der Schalung befestigt. Der Transportanker kann nun auf den befestigten Aussparungsteller aufgeschraubt werden. Um eine Lageveränderung des Transportankers während des Betonierens zu vermeiden, kann es je nach Länge des Transportankers erforderlich sein, diesen zusätzlich an der Bewehrung des Bauteils zu fixieren. Nach dem Entschalen kann der Kunststoff-Aussparungsteller mit dem dafür vorgesehenen Schlüssel 72KHNS (Seite 6) herausgedreht werden.



**Tabelle 1: Kunststoff-Aussparungsteller KHN**

Artikel-Nr.	Typ RD / M	Gewinde	ØD [mm]	H [mm]	h <sub>T</sub> [mm]	Farbcodierung
72KHN12	12	M12	40	20	10	Pastellorange
72KHN14	14	M14	40	20	10	Reinweiß
72KHN16	16	M16	40	20	10	Feuerrot
72KHN18	18	M18	55	25	10	Hellrosa
72KHN20	20	M20	55	25	10	Weißgrün
72KHN24	24	M24	55	25	10	Tiefschwarz
72KHN30	30	M30	70	30	10	Smaragdgrün
72KHN36	36	M36	70	30	10	Lichtblau
72KHN42	42	M42	96	35	12	Silbergrau
72KHN52	52	M52	96	35	12	Schwefelgelb



## Aussparungsteller KHN

### Schlüssel für Kunststoff-Aussparungsteller KHN

Der Schlüssel dient zum einfachen Herausdrehen der Kunststoff-Aussparungsteller (72KHN\_\_) aus den einbetonierten Gewindetransportankern. Durch seine Geometrie kann der Schlüssel für alle Aussparungstellergrößen (Typ 12 - 52) des KHN-Systems verwendet werden.

**Tabelle 2: Schlüssel**

Artikel-Nr.	Typ	L [mm]	b [mm]
72KHNS	12 - 52	200	57

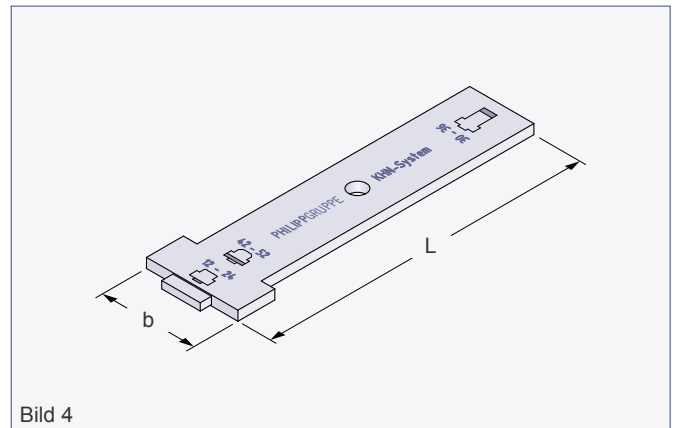


Bild 4

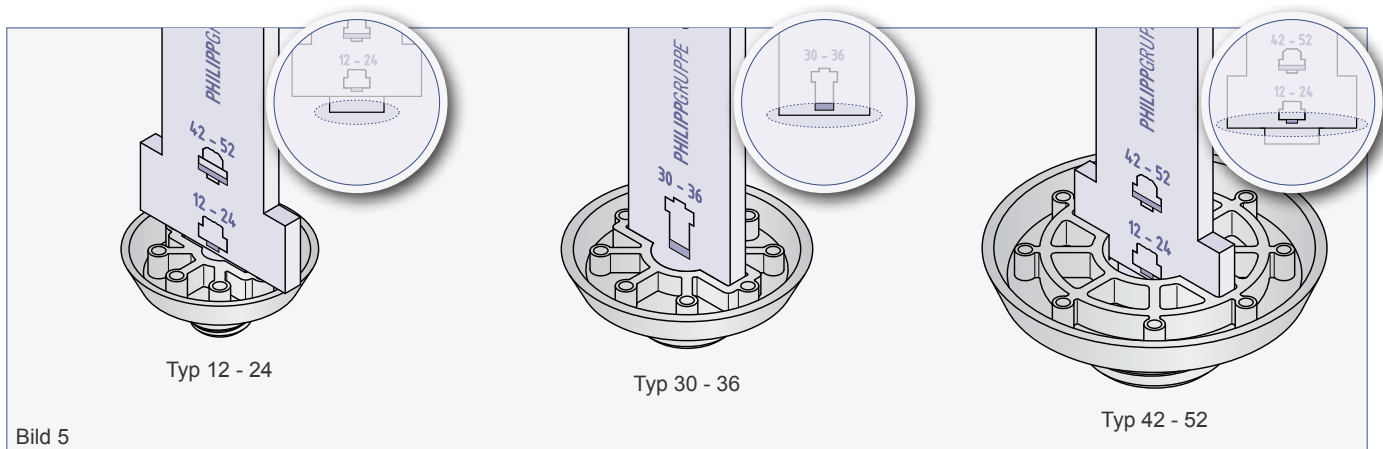


Bild 5

## Aussparungsteller KHN

### Stahl-Aussparungsteller KHN

Mit Stahl-Aussparungstellern KHN können Transportanker mittels Schrauben (M-Gewinde) oder Nägeln an der Schalung befestigt werden. Je nach Länge des Transportankers kann es erforderlich werden, den Transportanker zusätzlich an der Bewehrung des Bauteils zu fixieren.

Nach dem Entschalen kann der Stahl-Aussparungsteller mit einem Inbusschlüssel (siehe Tabelle 3) schnell und einfach entfernt werden.

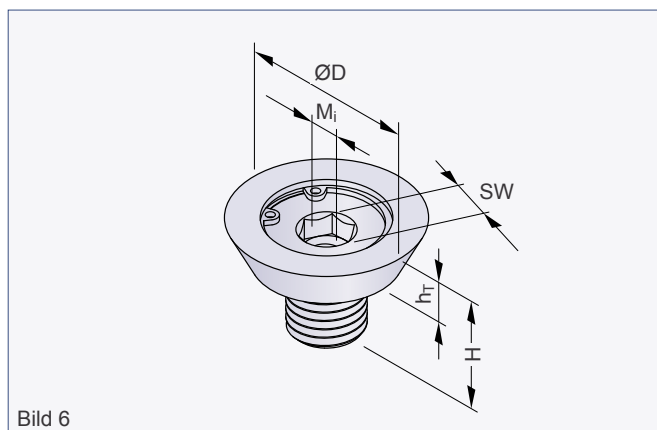


Bild 6

**Tabelle 3: Stahl-Aussparungsteller KHN**

Artikel-Nr.	Typ RD / M	Gewinde	ØD [mm]	H [mm]	h [mm]	M <sub>i</sub> [mm]	SW [mm]
72KHN12STK	12	M 12	40	23	10	M 6	8
72KHN14STK	14	M 14	40	25	10	M 6	8
72KHN16STK	16	M 16	40	27	10	M 8	10
72KHN18STK	18	M 18	55	29	10	M 8	10
72KHN20STK	20	M 20	55	31	10	M 8	10
72KHN24STK	24	M 24	55	35	10	M 10	14
72KHN30STK	30	M 30	70	43	10	M 10	14
72KHN36STK	36	M 36	70	48	10	M 10	14
72KHN42STK	42	M 42	96	59	12	M 16	17
72KHN52STK	52	M 52	96	69	12	M 16	17

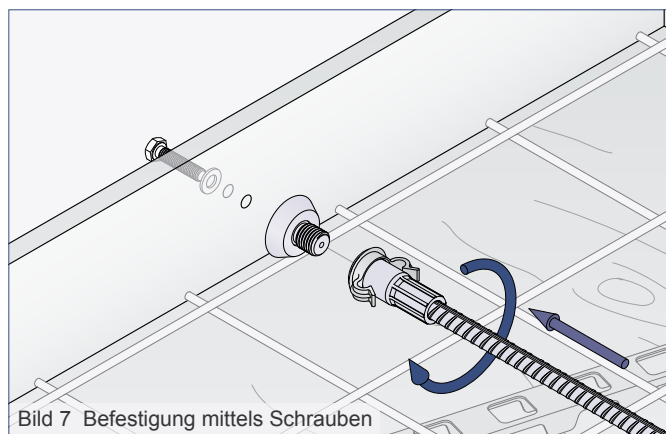


Bild 7 Befestigung mittels Schrauben

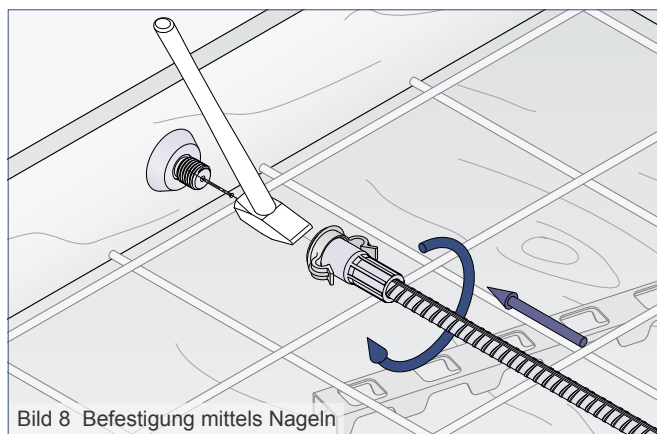


Bild 8 Befestigung mittels Nägeln

## Aussparungsteller KHN

### Magnet-Aussparungsteller KHN

Die Magnet-Aussparungsteller KHN werden mit aufgeschraubtem Transportanker an der Stahlschalung fixiert. Eine Korrektur der Position an der Schalung ist hier jederzeit möglich. Um eine Lageveränderung des Transportankers während des Betonierens zu vermeiden, kann je nach Länge des Transportankers eine zusätzliche Fixierung an der Bewehrung des Bauteils erforderlich sein.

Nach dem Entschalen kann der Magnet-Aussparungsteller mit einem Inbusschlüssel gemäß Tabelle 4 einfach und schnell entfernt werden. Um die optimale Haftkraft der Magnet-Aussparungsteller zu erreichen, ist die Haftfläche der Aussparungsteller nach der Verwendung zu reinigen.

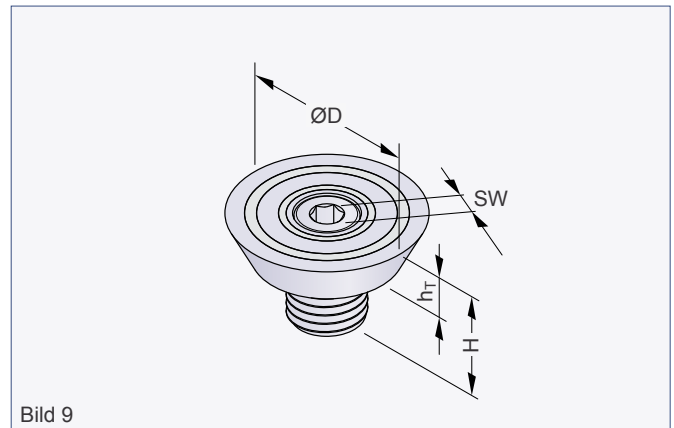


Bild 9

**Tabelle 4: Magnet-Aussparungsteller KHN**

Artikel-Nr.	Typ RD / M	Gewinde	ØD [mm]	H [mm]	h <sub>T</sub> [mm]	Haftkraft [kg]	SW [mm]
72MAXKHN12	M 12	12	40	25	10	60	6
72MAXKHN14	M 14	14	40	25	10	60	6
72MAXKHN16	M 16	16	40	25	10	60	6
72MAXKHN18	M 18	18	55	30	10	100	8
72MAXKHN20	M 20	20	55	30	10	100	8
72MAXKHN24	M 24	24	55	30	10	100	8
72MAXKHN30	M 30	30	70	30	10	180	8
72MAXKHN36	M 36	36	70	30	10	180	8
72MAXKHN42	M 42	42	96	35	12	180	8
72MAXKHN52	M 52	52	96	35	12	180	8

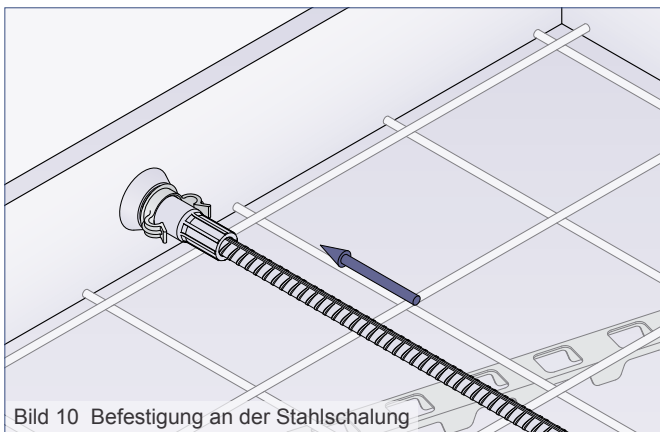


Bild 10 Befestigung an der Stahlschalung



### Handhabung!

Bei unsachgemäßer Handhabung kann es zu Hautquetschungen und Blutergüssen kommen. Durch die hohen Aufprallgeschwindigkeiten können Teile des Magneten absplintern und zu Verletzungen führen. Magnete gehören nicht in Kinderhände. Das Verschlucken kann zu ernsthaften medizinischen Problemen führen. Personen mit Herzschrittmacher wird empfohlen, sich nicht in der Nähe von starken Magneten aufzuhalten. Bei direktem Kontakt zu Magnetwerkstoffen können allergische Reaktionen auftreten (z.B. gegen keramische und metallische Werkstoffe sowie Zink, Nickel oder Kunststoffe).

### Wirkung!

Bitte beachten sie, dass Magnetfelder Datenträger wie Festplatten, Karten mit Magnetstreifen usw. löschen können. Elektronische und mechanische Komponenten wie Herzschrittmacher, Uhren, Zähler, Kompass, Monitore können beeinflusst bzw. zerstört werden. Halten Sie deshalb einen Abstand zu diesen Objekten von mindestens einem Meter ein.

### Haftung!

Die Magnete sind zu ihrem Schutz beschichtet. Diese Schicht kann bei normalem Gebrauch abgetragen werden. Zu Absplinterungen der Beschichtung kann es beim Zusammenprall von Magneten kommen. Dies beeinträchtigt nicht die Leistungsfähigkeit der Magnete und stellt keinen Grund zur Beanstandung dar.



## Abdeckstopfen KHN

### Kunststoff-Abdeckstopfen KHN

Der Kunststoff-Abdeckstopfen KHN deckt mit nur vier Typen alle Gewindegrößen von 12 bis 52 ab (siehe Tabelle 5). Da der Abdeckstopfen ausschließlich in den Gewindetransportanker eingedrückt wird, hat er auf der Sichtfläche keine störende Vertiefungen zum Ein- und Ausdrehen (Schlitz, Innensechskant). Somit ist er eine optisch ansprechende Lösung zum Verschließen von Aussparungen.

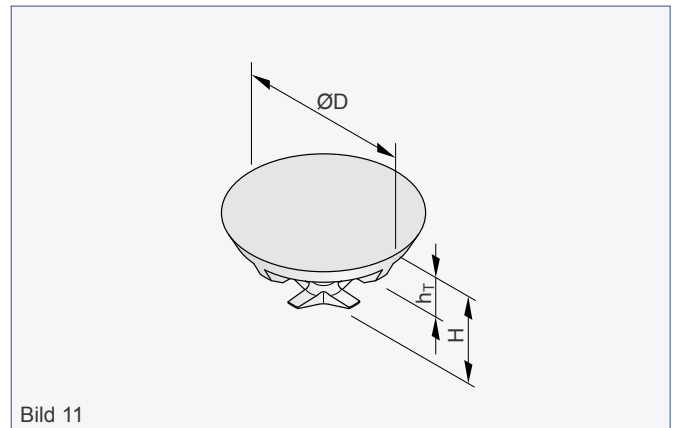


Bild 11



Die Abdeckstopfen dienen ausschließlich als optischer Verschluss der Aussparungen. Um Schäden am Bauteil (z.B. Abplatzungen durch Frost) zu vermeiden, ist das Abdichten der Abdeckstopfen gegen eindringende Feuchtigkeit durch den Anwender zu gewährleisten.

**Tabelle 5: Kunststoff-Abdeckstopfen KHN**

Artikel-Nr.	Typ RD/M	ØD [mm]	H [mm]	h <sub>T</sub> [mm]
72ASKHN040	12	40	20	10
	14			
	16			
72ASKHN055	18	55	28	10
	20			
	24			
72ASKHN070	30	70	40	10
	36			
	42			
72ASKHN096	52	96	60	12

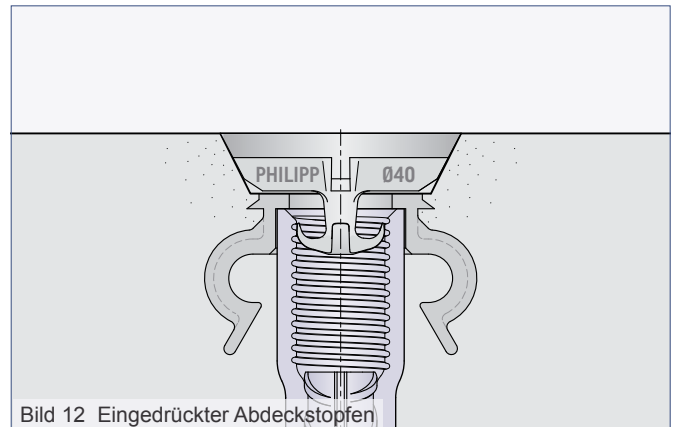


Bild 12 Eingedrückter Abdeckstopfen

### Entfernen des Abdeckstopfens

Um den Kunststoff-Abdeckstopfen zu entfernen, ist ein großer Schraubendreher mittig in diesen einzuschlagen.

Danach kann der Abdeckstopfen einfach herausgedreht werden.

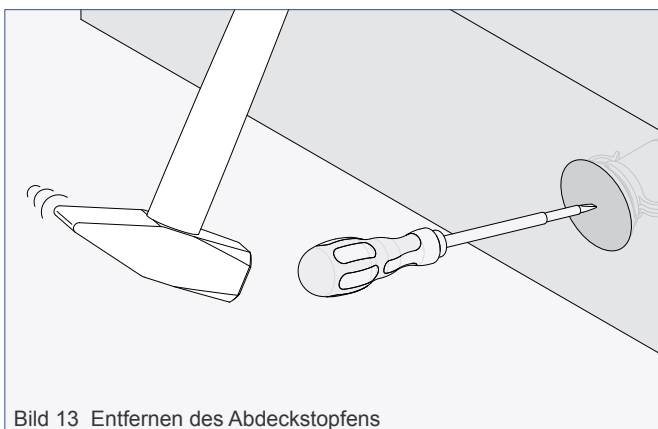


Bild 13 Entfernen des Abdeckstopfens

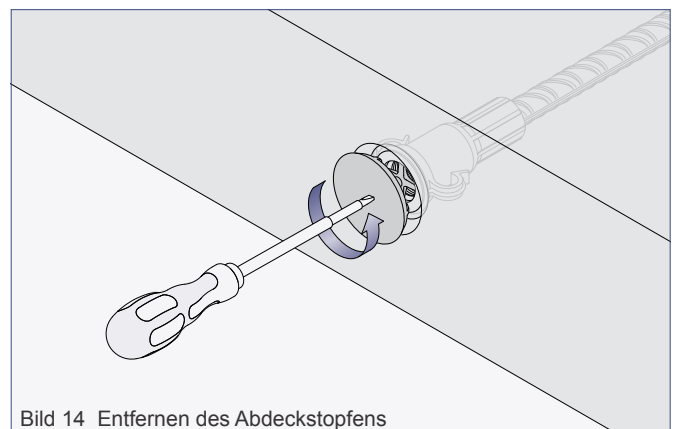


Bild 14 Entfernen des Abdeckstopfens

## Abdeckstopfen KHN

### Edelstahl-Abdeckstopfen KHN

Der Edelstahl-Abdeckstopfen KHN ist eine optisch anspruchsvolle und hochwertige Lösung zum Verschließen der Aussparungen. Dieser ist mit Schlitz oder Innensechskant in der im Einbauzustand sichtbaren Fläche erhältlich. Der Edelstahl-Abdeckstopfen verschließt die gesamte Aussparung vollständig.



Die Abdeckstopfen dienen ausschließlich als optischer Verschluss der Aussparungen. Um Schäden am Bauteil (z.B. Abplatzungen durch Frost) zu vermeiden, ist das Abdichten der Abdeckstopfen gegen eindringende Feuchtigkeit durch den Anwender zu gewährleisten.

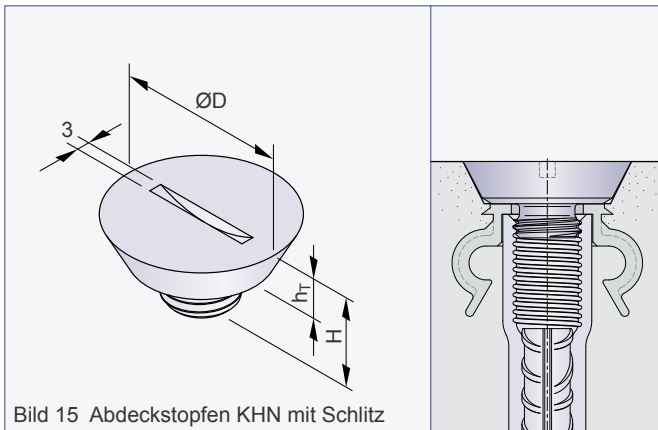


Bild 15 Abdeckstopfen KHN mit Schlitz

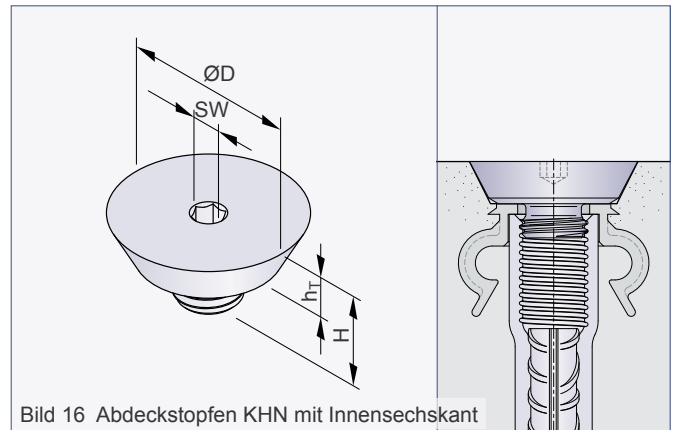


Bild 16 Abdeckstopfen KHN mit Innensechskant

**Tabelle 6: Edelstahl-Abdeckstopfen KHN**

Artikel-Nr.		Typ	Gewinde	ØD [mm]	H [mm]	h <sub>T</sub> [mm]	SW [mm]
mit Schlitz	mit Innensechskant						
72ASKHN12VA-S	72ASKHN12VA-ISK	M 12	12	40	18	10	6
72ASKHN14VA-S	72ASKHN14VA-ISK	M 14	14	40	18	10	6
72ASKHN16VA-S	72ASKHN16VA-ISK	M 16	16	40	18	10	6
72ASKHN18VA-S	72ASKHN18VA-ISK	M 18	18	55	22	10	6
72ASKHN20VA-S	72ASKHN20VA-ISK	M 20	20	55	22	10	6
72ASKHN24VA-S	72ASKHN24VA-ISK	M 24	24	55	22	10	6
72ASKHN30VA-S	72ASKHN30VA-ISK	M 30	30	70	25	10	6
72ASKHN36VA-S	72ASKHN36VA-ISK	M 36	36	70	25	10	6
72ASKHN42VA-S	72ASKHN42VA-ISK	M 42	42	96	30	12	6
72ASKHN52VA-S	72ASKHN52VA-ISK	M 52	52	96	35	12	6

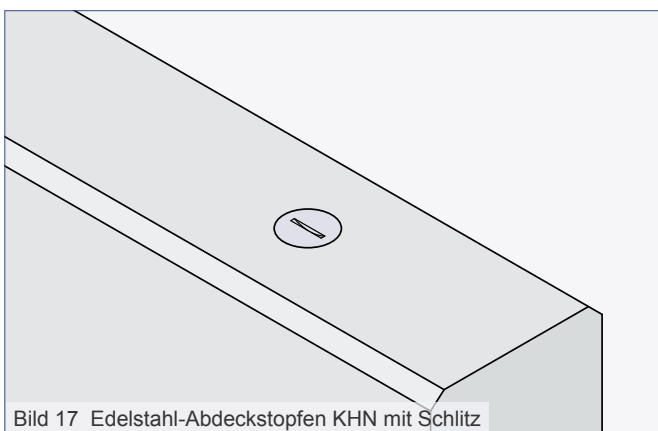


Bild 17 Edelstahl-Abdeckstopfen KHN mit Schlitz

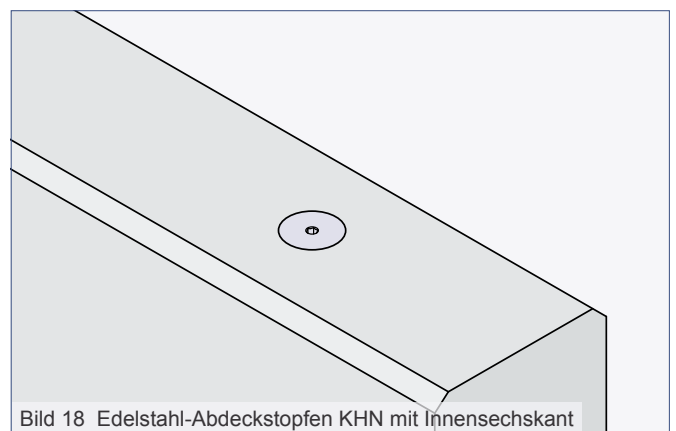
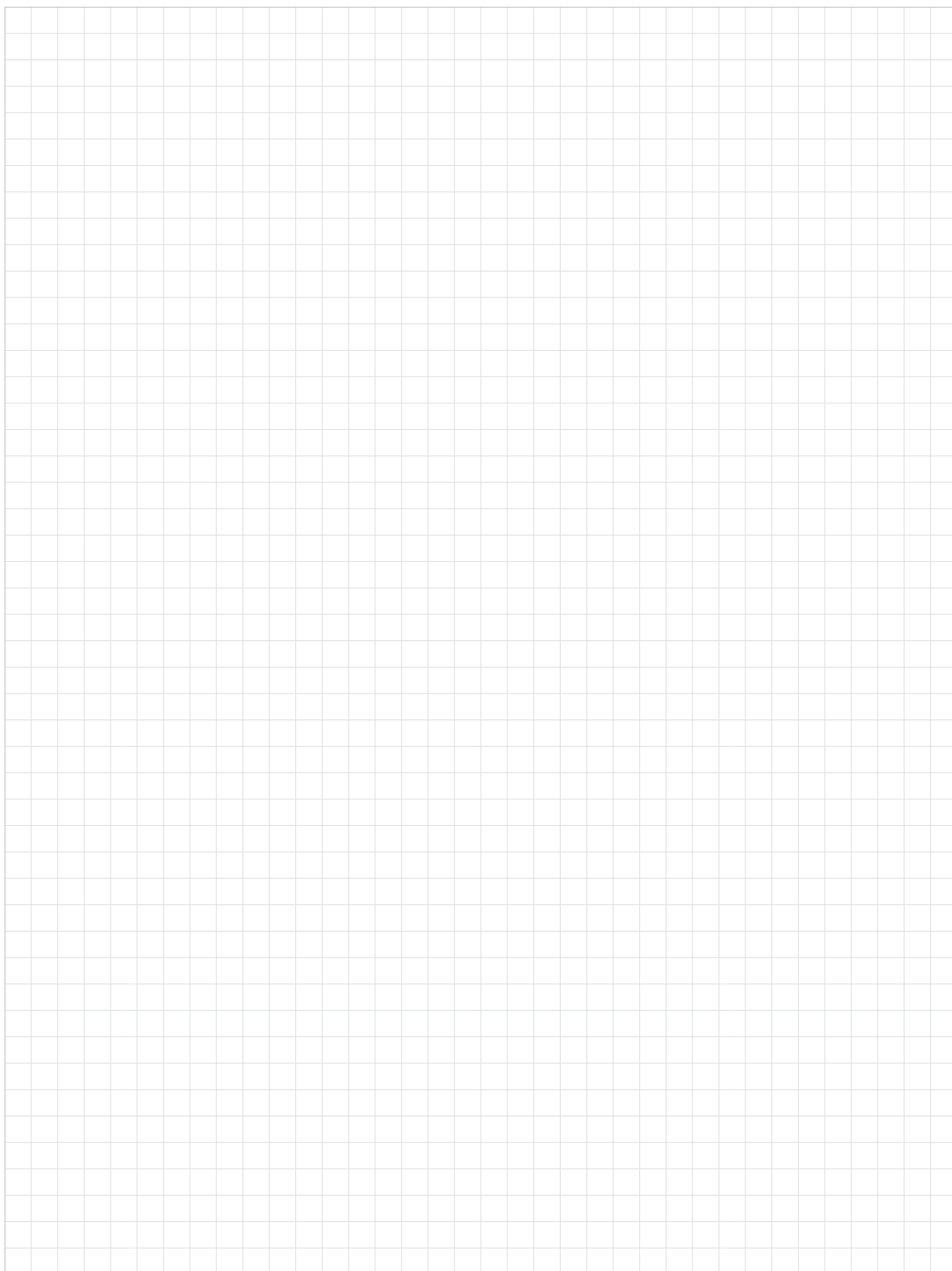


Bild 18 Edelstahl-Abdeckstopfen KHN mit Innensechskant

Platz für Ihre Notizen



Vertrauen Sie auf unsere Stärke, durch pure Leistung zu überzeugen.  
Dafür unternehmen wir alles und treten jeden Tag an, um unsere Standards  
kontinuierlich weiter zu entwickeln. Die Welt ist in Bewegung. Wir geben ihr Halt.

**Willkommen bei der PHILIPP Unternehmensgruppe.**

Nachhaltig  
und **wertvoll**

**PHILIPPGRUPPE**



**PHILIPP GmbH**  
Lilienthalstrasse 7-9  
D-63741 Aschaffenburg  
Tel.: + 49 (0) 6021 / 40 27-0  
Fax: + 49 (0) 6021 / 40 27-440  
info@philipp-gruppe.de

**24 Std. Hydraulikservice**  
**+ 49 (0) 6021 / 40 27-500**

**PHILIPP GmbH**  
Roßlauer Strasse 70  
D-06869 Coswig/Anhalt  
Tel.: + 49 (0) 34903 / 6 94-0  
Fax: + 49 (0) 34903 / 6 94-20  
info@philipp-gruppe.de

**24 Std. Hydraulikservice**  
**+ 49 (0) 6021 / 40 27-500**

**PHILIPP GmbH**  
Sperberweg 37  
D-41468 Neuss  
Tel.: + 49 (0) 2131 / 3 59 18-0  
Fax: + 49 (0) 2131 / 3 59 18-10  
info@philipp-gruppe.de

**24 Std. Hydraulikservice**  
**+ 49 (0) 2131 / 3 59 18-333**

**PHILIPP ACON Hydraulik GmbH**  
Hinter dem grünen Jäger 3  
D-38836 Dardesheim  
Tel.: + 49 (0) 39422 / 95 68-0  
Fax: + 49 (0) 39422 / 95 68-29  
info@philipp-gruppe.de



**PHILIPP Vertriebs GmbH**  
Leogangerstraße 21  
A-5760 Saalfelden / Salzburg  
Telefon + 43 (0) 6582 / 7 04 01  
Telefax + 43 (0) 6582 / 7 04 01 20  
info@philipp-gruppe.at

**Besuchen Sie uns im Internet unter: [www.philipp-gruppe.de](http://www.philipp-gruppe.de)**