

# PHILIPPGRUPPE

## PHILIPP WS-System



VB3-T-069-de - 06/19 - PDF

für PHILIPP Wirbelstar / Wirbelstar KH mit Adapterscheibe

Verwendungsanleitung

## Transport- und Montagesysteme für den Fertigteilbau

### ■ Technische Fachabteilung

Unsere Mitarbeiter unterstützen Sie gerne in Ihrer Planungsphase mit Einbau- und Verwendungsvorschlägen zum Einsatz unserer Transport- und Montagesysteme für den Fertigteilbau.

### ■ Sonderausführungen

Individuell für Ihren speziellen Anwendungsfall.

### ■ Praktische Versuche vor Ort

Wir stellen sicher, dass unsere Konzepte genau auf Ihre Anforderungen zugeschnitten sind.

### ■ Prüfberichte

Zur Dokumentation und zu Ihrer Sicherheit.

### ■ Vor-Ort-Service

Gerne schulen unsere Ingenieure Ihre Techniker und Produktionsmitarbeiter bei Ihnen im Fertigteilwerk, beraten beim Einbau von Fertigteilen und helfen bei der Optimierung Ihrer Produktionsabläufe.

### ■ Hohe Anwendungssicherheit unserer Produkte

Enge Zusammenarbeit mit staatlichen Materialprüfungsanstalten (MPA) und - wenn erforderlich - bauaufsichtliche Zulassung unserer Produkte und Lösungen.

### ■ Software-Lösungen

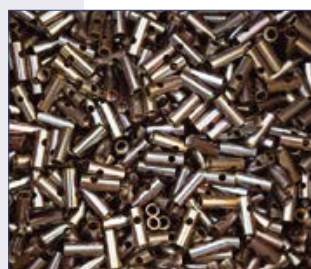
Bemessungsprogramme, Berechnungssoftware, Animationsfilme sowie Einbauteilkataloge finden Sie immer aktuell unter [www.philipp-gruppe.de](http://www.philipp-gruppe.de).

### ■ Kontakt Technik

Telefon: +49 (0) 6021 / 40 27-318  
Fax: +49 (0) 6021 / 40 27-340  
E-Mail: [technik@philipp-gruppe.de](mailto:technik@philipp-gruppe.de)

### ■ Kontakt Vertrieb

Telefon: +49 (0) 6021 / 40 27-300  
Fax: +49 (0) 6021 / 40 27-340  
E-Mail: [vertrieb@philipp-gruppe.de](mailto:vertrieb@philipp-gruppe.de)



## Inhaltsverzeichnis

■ Das WS-System .....	Seite	4
■ Aussparungsteller .....	Seite	5
■ Kunststoff-Aussparungsteller WS .....	Seite	5
■ Schlüssel für Kunststoff-Aussparungsteller WS .....	Seite	6
■ Stahl-Aussparungsteller WS .....	Seite	7
■ Magnet-Aussparungsteller WS .....	Seite	8
■ Abdeckstopfen .....	Seite	9
■ Edelstahl-Abdeckstopfen WS mit Schlitz .....	Seite	9
■ Edelstahl-Abdeckstopfen WS mit Innensechskant .....	Seite	9



## Das PHILIPP WS-System

Das WS-System stellt die aufeinander abgestimmte Kombination aus dem PHILIPP Lastaufnahmemittel Wirbelstar oder Wirbelstar KH (mit Adapterscheibe) und den dazugehörigen Aussparungstellern sowie Abdeckstopfen dar.

Kombinationen:

### ☑ Lastaufnahmemittel

- ☑ Wirbelstar
- ☑ Wirbelstar KH (mit Adapterscheibe)
- ☑ Seilschlaufe mit Gewinde

### ☑ Aussparungsteller

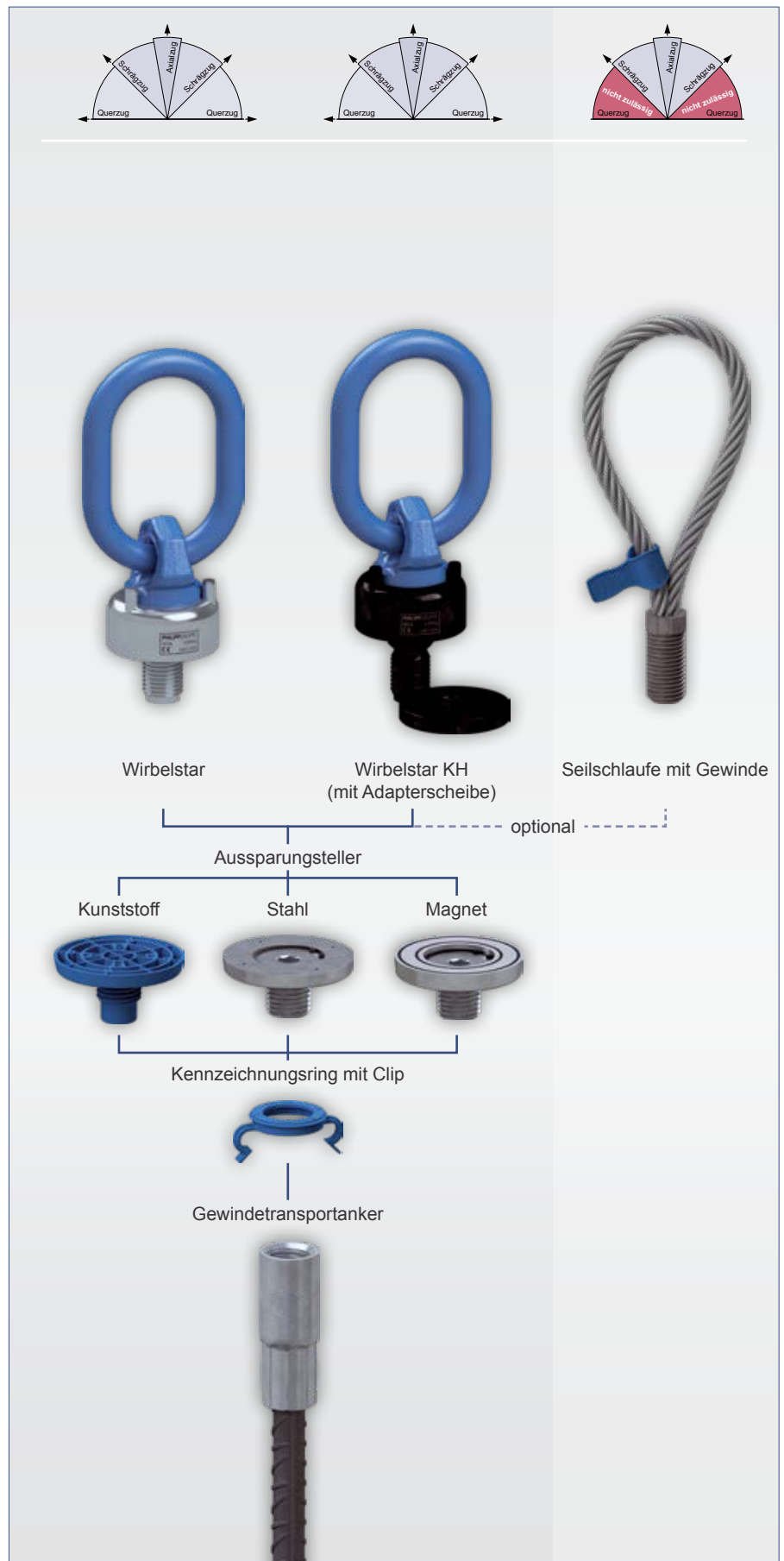
- ☑ Kunststoff-Aussparungsteller WS
- ☑ Stahl-Aussparungsteller WS
- ☑ Magnet-Aussparungsteller WS

### ☑ Abdeckstopfen

- ☑ Edelstahl-Abdeckstopfen WS

### ☑ Transportanker

- ☑ mit allen Transportankern des PHILIPP Gewindetransportankersystems Typ RD kombinierbar



Weitere Informationen über Kombinationsmöglichkeiten von Lastaufnahmemitteln, Aussparungstellern und Abdeckstopfen sind im Dokument *Kombinationsmöglichkeiten* zu finden!



## Aussparungsteller WS

### Kunststoff-Aussparungsteller WS

Die Kunststoff-Aussparungsteller WS werden mittels Nageln oder Kleben an der Schalung befestigt. Der Transportanker kann dann auf den befestigten Aussparungsteller aufgeschraubt werden. Um eine Lageveränderung des Transportankers während des Betonierens zu vermeiden, kann es je nach Länge des Transportankers erforderlich sein, diesen zusätzlich an der Bewehrung des Bauteils zu fixieren. Nach dem Entschalen kann der Kunststoff-Aussparungsteller mit dem dafür vorgesehenen Schlüssel 67WS (Seite 6) herausgedreht werden.

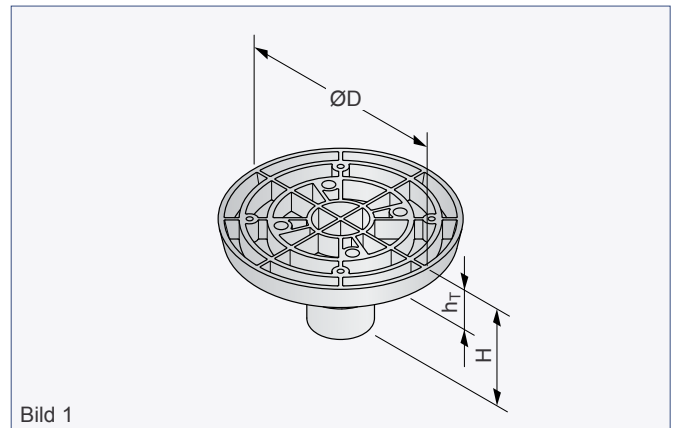





Bild 1

**Tabelle 1: Kunststoff-Aussparungsteller WS**

Artikel-Nr.	Typ RD / M	Gewinde	ØD [mm]	H [mm]	h <sub>T</sub> [mm]
72KHN36WS	 36	M36	105	54	12
72KHN42WS	 42	M42	115	58	15
72KHN52WS	 52	M52	136	57	15

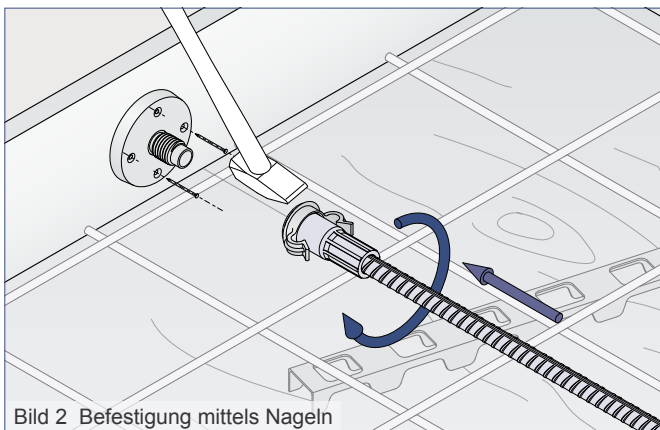


Bild 2 Befestigung mittels Nageln

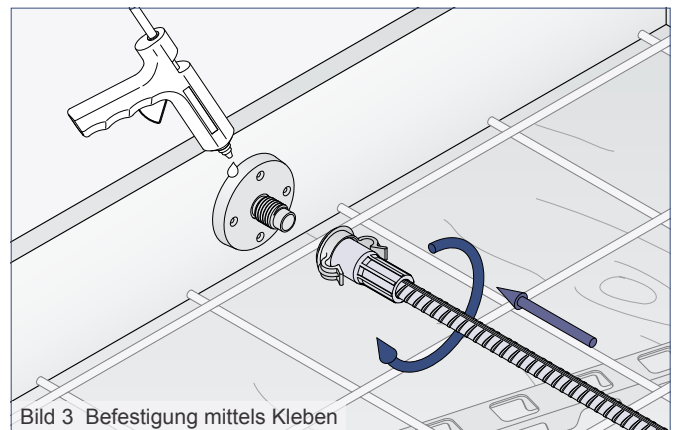


Bild 3 Befestigung mittels Kleben

## Aussparungsteller WS

### Schlüssel für Kunststoff-Aussparungsteller WS

Der Schlüssel dient zum einfachen Herausdrehen der Kunststoff-Aussparungsteller (72KHN\_\_WS) aus den einbetonierten Gewindetransportankern. Dieser Schlüssel kann für die Aussparungstellergrößen Typ 36 - 52 des WS-Systems verwendet werden.

**Tabelle 2: Schlüssel für Kunststoff-Aussparungsteller**

Artikel-Nr.	B [mm]	H [mm]
67WS	130	220

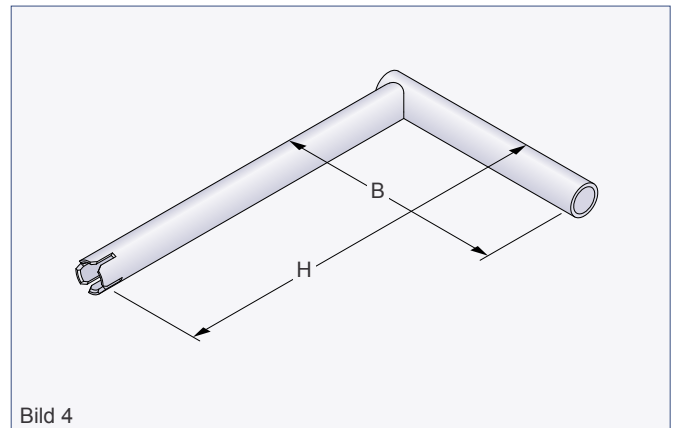


Bild 4

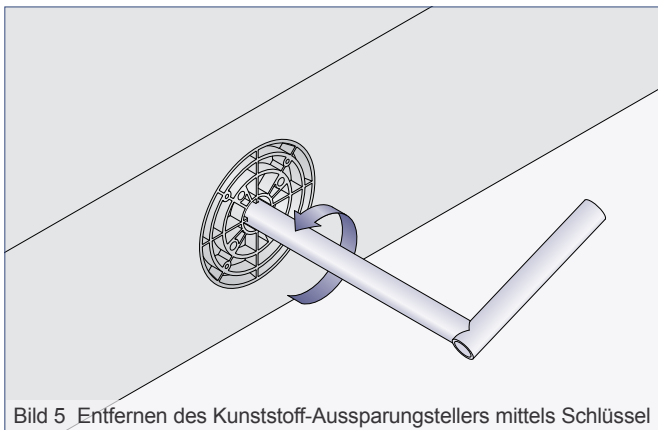


Bild 5 Entfernen des Kunststoff-Aussparungstellers mittels Schlüssel

## Aussparungsteller WS

### Stahl-Aussparungsteller WS

Mit Stahl-Aussparungstellern WS können Transportanker mittels Schrauben (M-Gewinde) oder Nägel an der Schalung befestigt werden. Je nach Länge des Transportankers kann es erforderlich werden, den Transportanker zusätzlich an der Bewehrung des Bauteils zu fixieren.

Nach dem Entschalen kann der Stahl-Aussparungsteller mit einem Inbusschlüssel (SW siehe Tabelle 3) schnell und einfach entfernt werden.

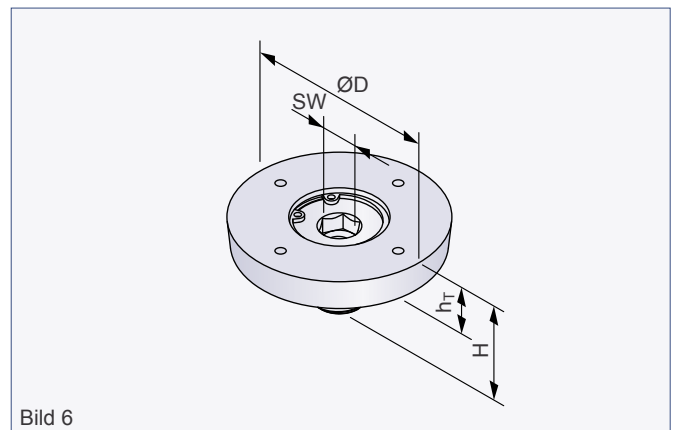


Bild 6

Tabelle 3: Stahl-Aussparungsteller WS

Artikel-Nr.	Typ RD / M	Gewinde	$\text{ØD}$ [mm]	H [mm]	$h_T$ [mm]	SW [mm]
72SAT12K	12	M 12	50,5	23	10	8
72SAT14K	14	M 14	55,5	25	10	8
72SAT16K	16	M 16	66,0	27	10	10
72SAT18K	18	M 18	69,0	29	10	10
72SAT20K	20	M 20	80,0	31	10	10
72SAT24K	24	M 24	78,0	35	12	14
72SAT30K	30	M 30	95,0	43	12	14
72SAT36K	36	M 36	105,0	48	12	14
72SAT42K	42	M 42	115,0	59	15	17
72SAT52K	52	M 52	136,0	69	15	17
72SAT56K	56	M 56	155,0	76	18	17
72SAT60K	60	M 60	155,0	78	18	17

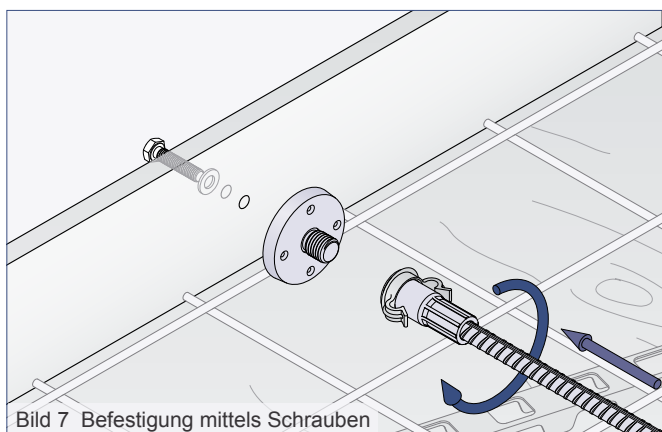


Bild 7 Befestigung mittels Schrauben

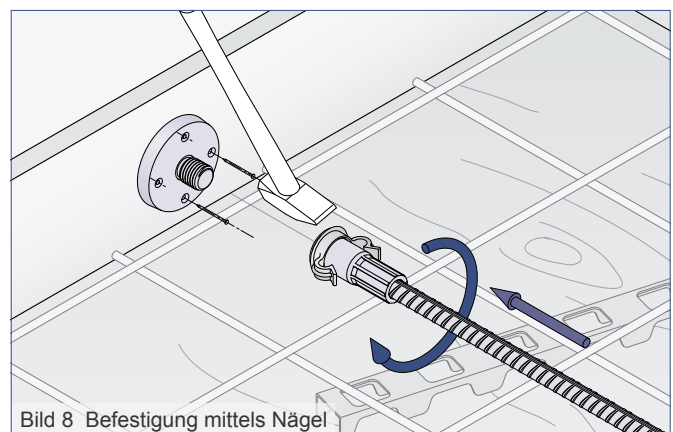


Bild 8 Befestigung mittels Nägel

## Aussparungsteller WS

### Magnet-Aussparungsteller WS

Die Magnet-Aussparungsteller WS werden mit bereits aufgeschraubtem Transportanker an der Stahlschalung fixiert. Eine Korrektur der Position an der Schalung ist hier jederzeit möglich. Um eine Lageveränderung des Transportankers während des Betonierens zu vermeiden, kann je nach Länge des Transportankers eine zusätzliche Fixierung an der Bewehrung des Bauteils erforderlich sein.

Nach dem Entschalen kann der Magnet-Aussparungsteller WS mit einem Inbusschlüssel (SW siehe Tabelle 4) einfach und schnell entfernt werden. Um die optimale Haftkraft der Magnet-Aussparungsteller zu erreichen, ist die Haftfläche der Aussparungsteller nach der Verwendung zu reinigen.

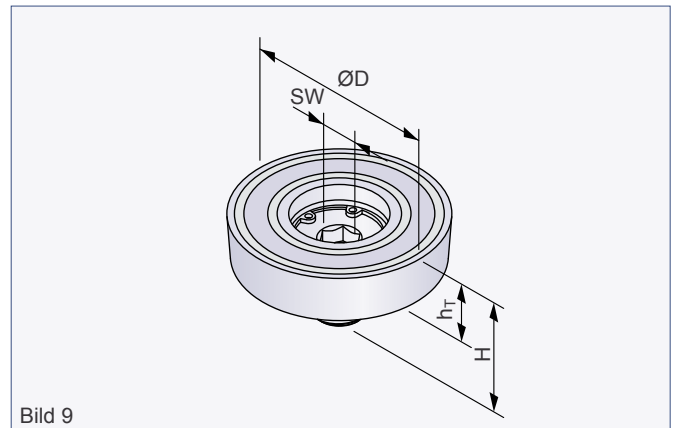


Bild 9

**Tabelle 4: Magnet-Aussparungsteller WS**

Artikel-Nr.	Typ RD / M	Gewinde	ØD [mm]	H [mm]	h <sub>T</sub> [mm]	SW [mm]
72SATM12K	12	M 12	50,5	23	12	8
72SATM14K	14	M 14	55,5	25	12	8
72SATM16K	16	M 16	66,0	30	15	10
72SATM18K	18	M 18	69,0	32	15	10
72SATM20K	20	M 20	80,0	34	15	10
72SATM24K	24	M 24	78,0	37	15	14
72SATM30K	30	M 30	95,0	45	15	14
72SATM36K	36	M 36	105,0	50	15	14
72SATM42K	42	M 42	115,0	59	15	17
72SATM52K	52	M 52	136,0	69	15	17

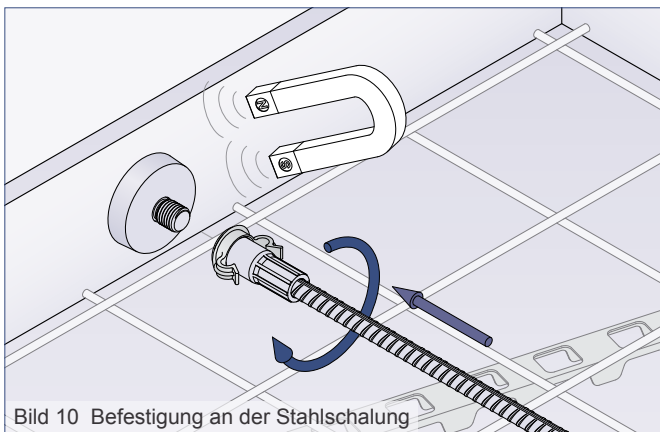


Bild 10 Befestigung an der Stahlschalung



### Handhabung!

Bei unsachgemäßer Handhabung kann es zu Hautquetsungen und Blutergüssen kommen. Durch die hohen Aufprallgeschwindigkeiten können Teile des Magneten absplittern und zu Verletzungen führen. Magnete gehören nicht in Kinderhände. Das Verschlucken kann zu ernsthaften medizinischen Problemen führen. Personen mit Herzschrittmacher wird empfohlen, sich nicht in der Nähe von starken Magneten aufzuhalten. Bei direktem Kontakt zu Magnetwerkstoffen können allergische Reaktionen auftreten (z.B. gegen keramische und metallische Werkstoffe sowie Zink, Nickel oder Kunststoffe).

### Wirkung!

Bitte beachten sie, dass Magnetfelder Datenträger wie Festplatten, Karten mit Magnetstreifen usw. löschen können. Elektronische und mechanische Komponenten wie Herzschrittmacher, Uhren, Zähler, Kompass, Monitore können beeinflusst bzw. zerstört werden. Halten Sie deshalb einen Abstand zu diesen Objekten von mindestens einem Meter ein.

### Haftung!

Die Magnete sind zu ihrem Schutz beschichtet. Diese Schicht kann bei normalem Gebrauch abgetragen werden. Zu Absplittungen der Beschichtung kann es beim Zusammenprall von Magneten kommen. Dies beeinträchtigt nicht die Leistungsfähigkeit der Magnete und stellt keinen Grund zur Beanstandung dar.



## Abdeckstopfen WS

### Edelstahl-Abdeckstopfen WS

Der Edelstahl-Abdeckstopfen WS ist eine optisch anspruchsvolle und hochwertige Lösung zum vollständigen Verschließen der gesamten Aussparung (siehe Bild 12 und 14). Dieser ist mit Schlitz oder Innensechskant in der im Einbauzustand sichtbaren Fläche erhältlich.



Die Abdeckstopfen dienen ausschließlich als optischer Verschluss der Aussparungen. Um Schäden am Bauteil (z.B. Abplatzungen durch Frost) zu vermeiden, ist das Abdichten der Abdeckstopfen gegen eindringende Feuchtigkeit durch den Anwender zu gewährleisten.

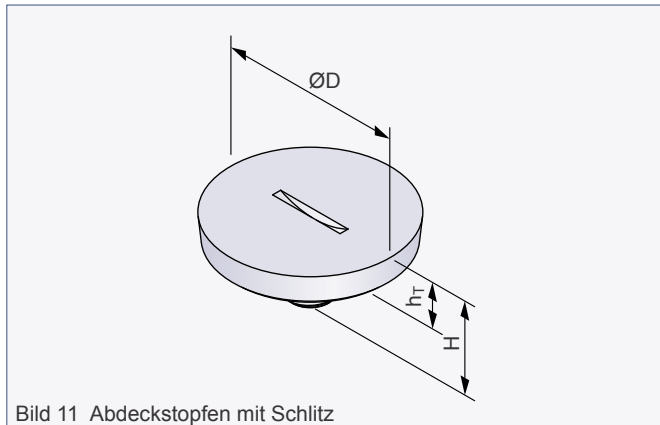


Bild 11 Abdeckstopfen mit Schlitz

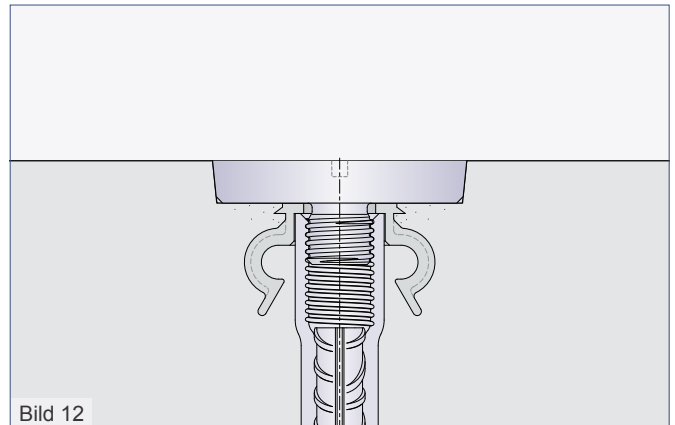


Bild 12

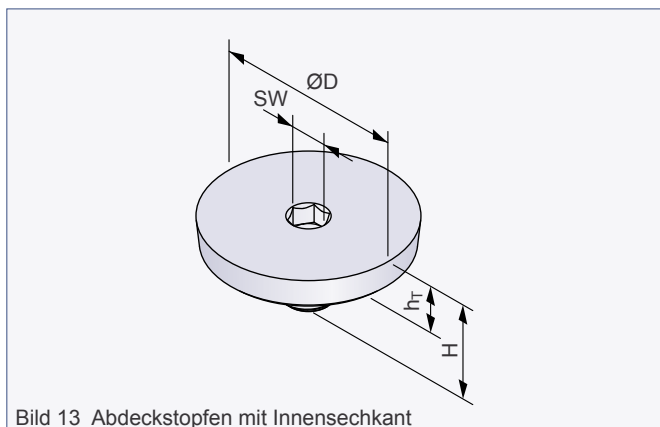


Bild 13 Abdeckstopfen mit Innensechskant

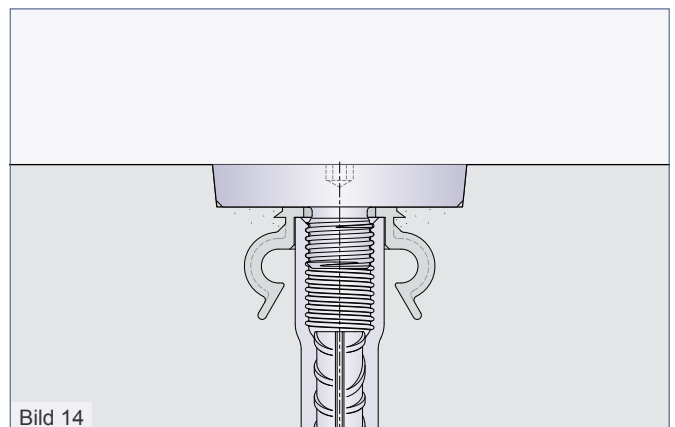


Bild 14

**Tabelle 5: Edelstahl-Abdeckstopfen WS**

Artikel-Nr.		Typ RD / M	Gewinde	ØD [mm]	H [mm]	h <sub>T</sub> [mm]	SW [mm]
mit Schlitz	mit Innensechskant						
72ASSAT12VA-S	72ASSAT12VA-ISK	12	M 12	50,5	22	10	8
72ASSAT14VA-S	72ASSAT14VA-ISK	14	M 14	55,5	22	10	8
72ASSAT16VA-S	72ASSAT16VA-ISK	16	M 16	66,0	25	10	10
72ASSAT18VA-S	72ASSAT18VA-ISK	18	M 18	69,0	27	10	10
72ASSAT20VA-S	72ASSAT20VA-ISK	20	M 20	80,0	27	10	10
72ASSAT24VA-S	72ASSAT24VA-ISK	24	M 24	78,0	27	12	14
72ASSAT30VA-S	72ASSAT30VA-ISK	30	M 30	95,0	30	12	14
72ASSAT36VA-S	72ASSAT36VA-ISK	36	M 36	105,0	30	12	14
72ASSAT42VA-S	72ASSAT42VA-ISK	42	M 42	115,0	40	15	17
72ASSAT52VA-S	72ASSAT52VA-ISK	52	M 52	136,0	40	15	17

Vertrauen Sie auf unsere Stärke, durch pure Leistung zu überzeugen.  
Dafür unternehmen wir alles und treten jeden Tag an, um unsere Standards  
kontinuierlich weiter zu entwickeln. Die Welt ist in Bewegung. Wir geben ihr Halt.

**Willkommen bei der PHILIPP Unternehmensgruppe.**

Nachhaltig  
und **wertvoll**

**PHILIPPGRUPPE**



**PHILIPP GmbH**  
Lilienthalstrasse 7-9  
D-63741 Aschaffenburg  
Tel.: + 49 (0) 6021 / 40 27-0  
Fax: + 49 (0) 6021 / 40 27-440  
info@philipp-gruppe.de

**24 Std. Hydraulikservice**  
**+ 49 (0) 6021 / 40 27-500**

**PHILIPP GmbH**  
Roßlauer Strasse 70  
D-06869 Coswig/Anhalt  
Tel.: + 49 (0) 34903 / 6 94-0  
Fax: + 49 (0) 34903 / 6 94-20  
info@philipp-gruppe.de

**24 Std. Hydraulikservice**  
**+ 49 (0) 6021 / 40 27-500**

**PHILIPP GmbH**  
Sperberweg 37  
D-41468 Neuss  
Tel.: + 49 (0) 2131 / 3 59 18-0  
Fax: + 49 (0) 2131 / 3 59 18-10  
info@philipp-gruppe.de

**24 Std. Hydraulikservice**  
**+ 49 (0) 2131 / 3 59 18-333**

**PHILIPP ACON Hydraulik GmbH**  
Hinter dem grünen Jäger 3  
D-38836 Dardesheim  
Tel.: + 49 (0) 39422 / 95 68-0  
Fax: + 49 (0) 39422 / 95 68-29  
info@philipp-gruppe.de



**PHILIPP Vertriebs GmbH**  
Leogangerstraße 21  
A-5760 Saalfelden / Salzburg  
Telefon + 43 (0) 6582 / 7 04 01  
Telefax + 43 (0) 6582 / 7 04 01 20  
info@philipp-gruppe.at

**Besuchen Sie uns im Internet unter: [www.philipp-gruppe.de](http://www.philipp-gruppe.de)**